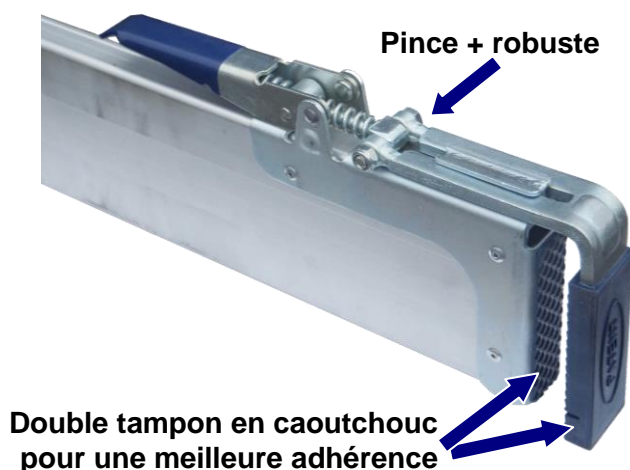


Poutre d'arrimage PR Forankra : Légère et robuste

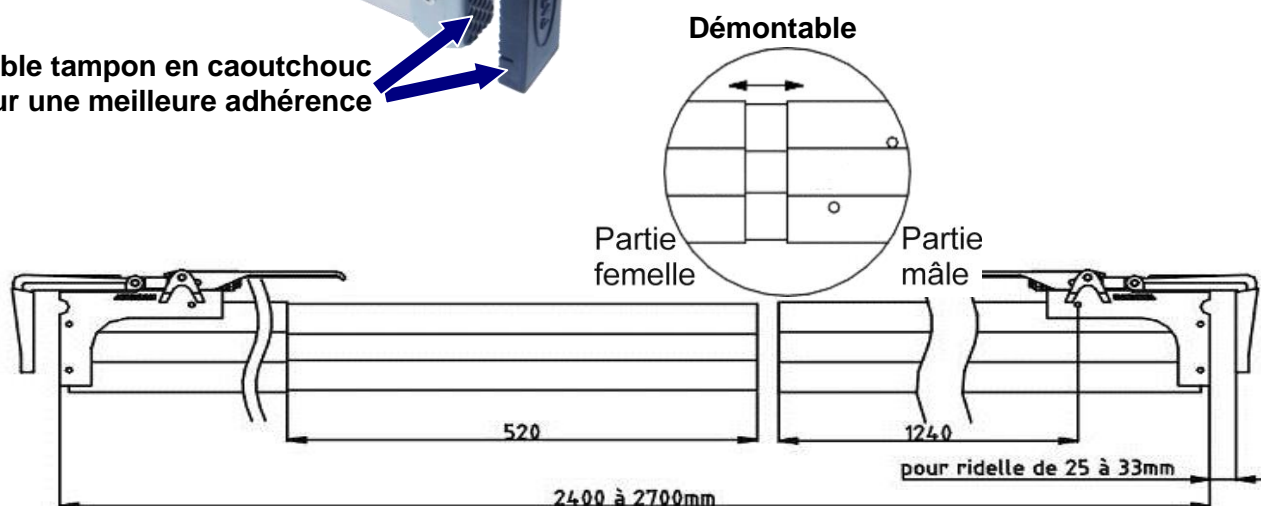


- ▶ Composée de **2 profilés aluminium** coulissant et démontable (stockage en cabine).
- ▶ **2 tampons en caoutchouc** : meilleure adhérence avec une retenue de charge de 500daN.
- ▶ **Pré-réglage** pour un serrage optimum des ridelles de 25mm à 33mm d'épaisseur.



Les +

- + Légère
- + Robuste
- + d'Adhérence



Référence	Longueur (mm)	Résistance (daN)	Poids (Kg)	Option
71067 ST	2400 à 2700	500	7,5	Marquage

Les résistances indiquées sont celles des produits. La résistance du système est inhérente à la construction des véhicules.
Ce document est non contractuel et nous nous réservons le droit d'en modifier les spécifications techniques sans préavis.