

Armaton 4000 XF

Armaton 4000 XF – ett viktoptimerat flakstolpssystem för högsta möjliga nyttolast för fordon med en lastförmåga upp till 6000 kg. Flakstolpen är lätthanterlig, slitstark och ergonomisk – ett naturligt val för den som behöver ha stolpens alla fördelar av flexibilitet och stabilitet vid påbyggnader av kapell etc. Den unika handtagsrörelsen på 160 grader underlättar lastning och lossning. Handtaget är dessutom utbytbar. Med en stomme av anodiserat aluminium samt ingående detaljer av hög kvalitet är produkten så gott som underhållsfri.

Utöver stolparna finns en rad monteringsdetaljer för infästning som täcker de flesta behoven. Armaton 4000 XF finns som standard till tre lämhöjder 300, 400 och 600 mm, förutom tippstolpen som endast finns som 400 mm, se specifikation.

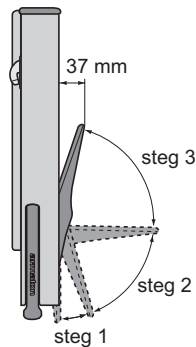


fig 1

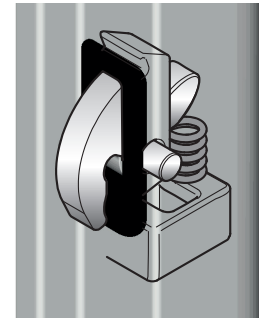


fig 2

Unik handtagsrörelse

Tack vare den unika handtagsrörelsen på 160 grader minskar skaderisk samt underlättar lossning och lastning, se fig 1.



fig 3

Enkelt att komplettera med påbyggnad

Finns önskemål att montera kåpor, kapell eller långgods utrustning? Ta bort täcklocket och anpassa ser adapter till profilen och bygg vidare. Se fig 3.

Ökad säkerhet

För ökad säkerhet har låsmekanismen en trestegs rörelse,
 Steg 1: Jämviktsläge
 Steg 2: Låshaken påverkas ej, frigång
 Steg 3: Låshaken öppnar
 Se fig 1.

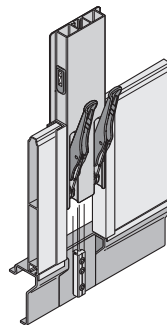


fig 4

Stabil och säker infästning

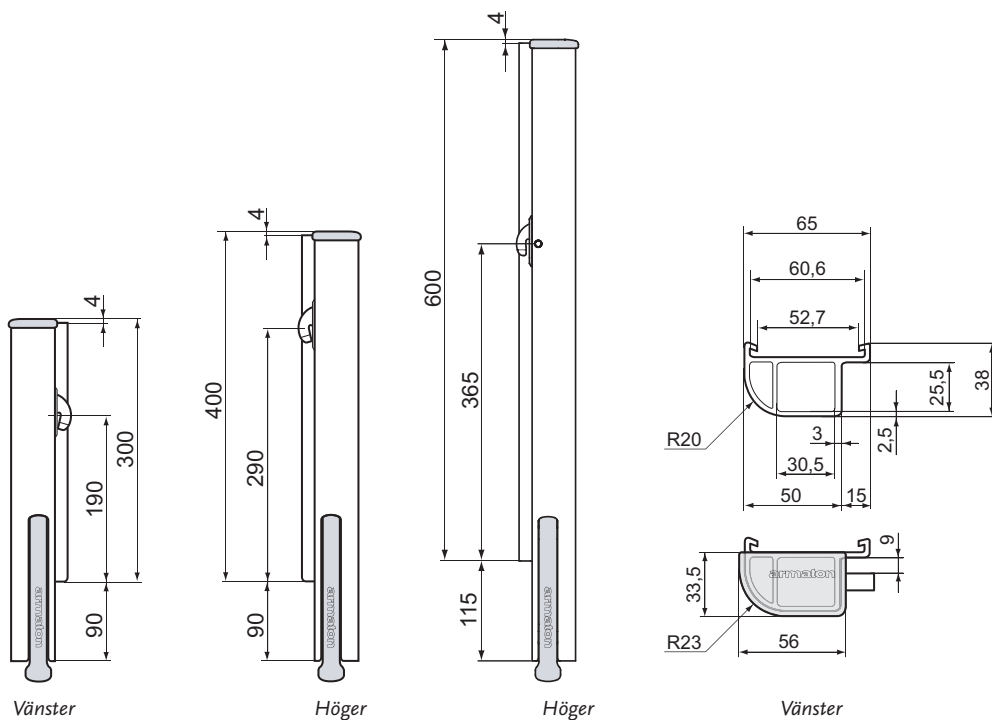
Sid- och bakstolpar kan, vid behov, enkelt lyftas av från fästet i öppet läge. Vid stängt läge är de fastlåsta. Se fig 4.

Inget slammer, stor inhämtningsförmåga

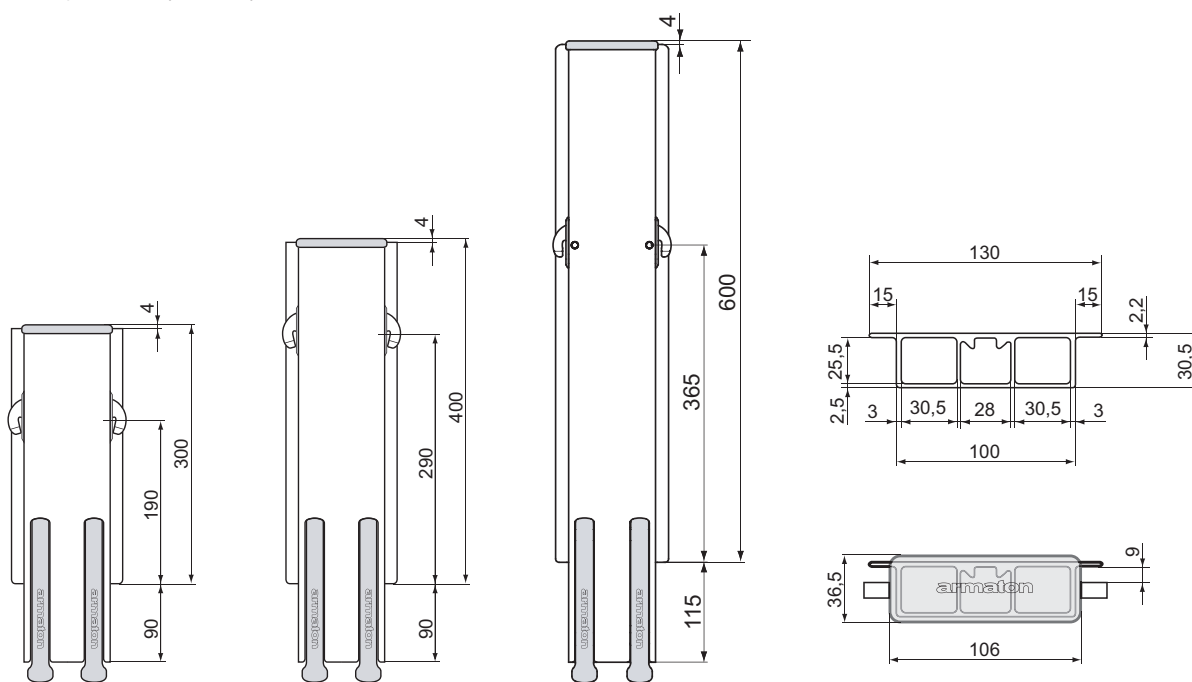
Låshaken är fjäderbelastad för att tillsammans med slitblecket helt ta upp slamret i alla riktningar mellan stolpe och kantskoning. Designen är optimerad för största inhämtningsförmåga. Vilket ger en enkel, smidig och distinkt låsning, se fig 2.

Utbytbara handtag, lägre underhållskostnader

En speciell handtagssats finns som reservdel för smidigt byte.



Framstolpe, 300 mm/400 mm/600 mm



Sidstolpe symmetrisk, 300 mm/400 mm/600 mm

Specifikation

Beskrivning

300 mm lämhöjd:

Framstolpe, vänster
Framstolpe, höger
Sidstolpe

Vikt

0,7 kg
0,7 kg
1,35 kg

Art. nr

510310004
510310005
510310006

Beskrivning

600 mm lämhöjd:

Framstolpe, vänster
Framstolpe, höger
Sidstolpe

Vikt

1,22 kg
1,22 kg
2,34 kg

Art. nr

510310028
510310029
510310030

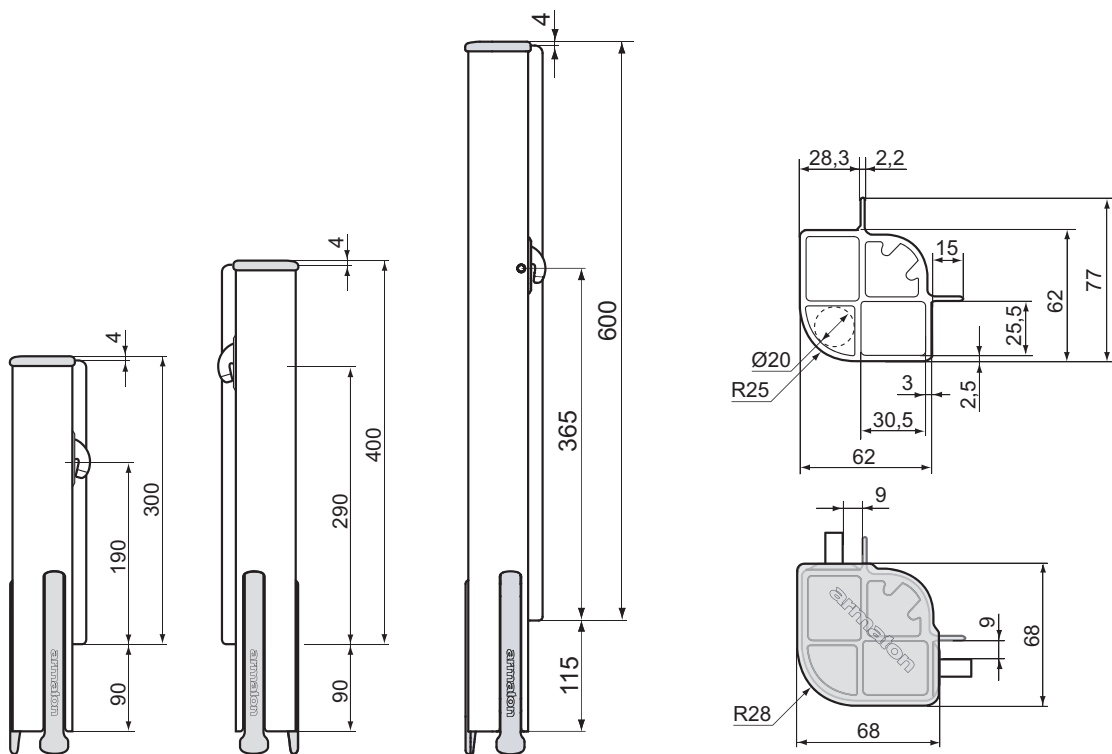
400 mm lämhöjd:

Framstolpe, vänster
Framstolpe, höger
Sidstolpe

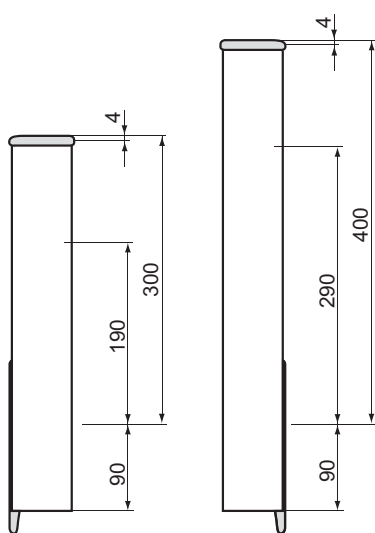
0,86 kg
0,86 kg
1,67 kg

510310010
510310011
510310012

Armaton 4000 XF är testad enligt Europeisk standard EN 12642 för fordon upp till 6000 kg lastförmåga.



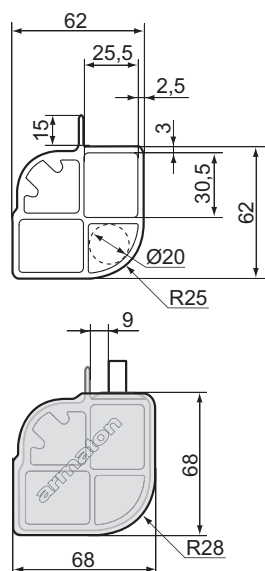
Bakstolpe, symmetrisk 300 mm/400 mm/600 mm



Vänster

Höger

Bakstolpe, bakgavellyft 300 mm/400 mm



Höger

Specifikation

Beskrivning

300 mm lämhöjd:

Beskrivning	Vikt	Art. nr
Bakstolpe, symmetrisk	1,45 kg	510310007
Bakstolpe för bakgavellyft, vänster	1,25 kg	510310008
Bakstolpe för bakgavellyft, höger	1,25 kg	510310009

400 mm lämhöjd:

Beskrivning	Vikt	Art. nr
Bakstolpe, symmetrisk	1,73 kg	510310013
Bakstolpe för bakgavellyft, vänster	1,47 kg	510310014
Bakstolpe för bakgavellyft, höger	1,47 kg	510310015

Beskrivning

600 mm lämhöjd:

Beskrivning	Vikt	Art. nr
Bakstolpe, symmetrisk	2,48 kg	510310027

Armaton 4000 XF är testad enligt Europeisk standard EN 12642 för fordon upp till 6000 kg lastförmåga.

För kantskoning, se Profiler och infästningar

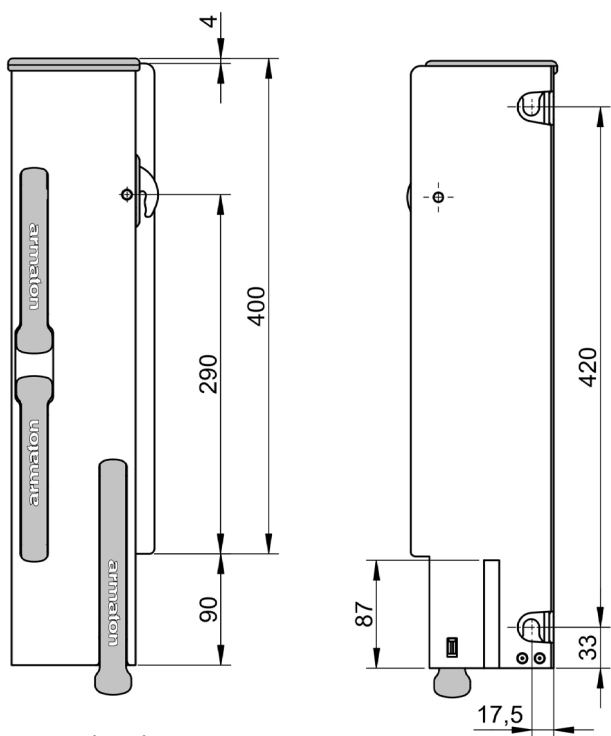
Armaton 4000 XF Tippstolpe

Tippstolpen monteras på kantlinans sida, vilket ger en slät insida där inga tippmassor fastnar eller blir kvar. Tippstolpen har tre mekanismer, två kombinerade som gångjärn och en för låsning av sidläm, vilket ger en kompakt, ergonomisk och viktoptimerad lösning.

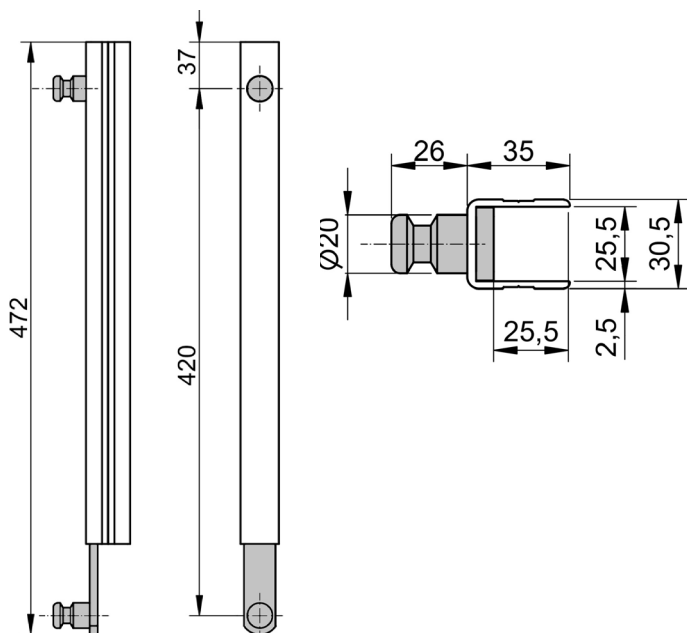
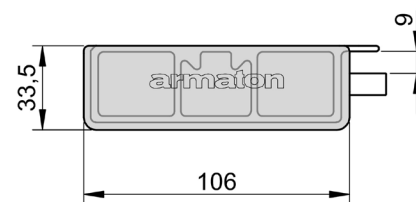
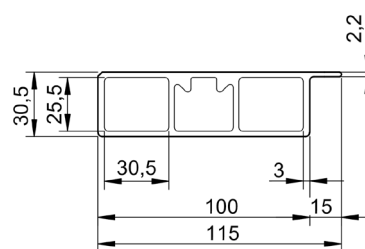
Mekanismen bak har två funktioner:

1. Att kunna öppna baklämmen som vanligt. Pendelkonsolen fungerar då som gångjärn.
2. Att kunna öppna baklämnens underkant och få en spridarfunktion. Tippstolpen är försedd med en säkerhetsdetalj som motverkar att båda mekanismerna öppnas samtidigt.

Mekanismen fram används när man ska öppna sidolämnen.



Tippstolpe (höger)



Pendelkonsol

Specifikation

Beskrivning	Vikt	Art. nr
400 mm lämhöjd:		
Tippstolpe, Vänster	1,80 kg	510310023
Tippstolpe, Höger	1,80 kg	510310024
Pendelkonsol	0,92 kg	510310033

Armaton 4000 XF Tippstolpe är testad enligt Europeisk standard EN 12642 för fordon upp till 6000 kg lastförmåga.

