

Cornière ALV



La **cornière de protection alvéolée "ALV"** est idéale pour la protection des sangles d'arrimage et des marchandises dans le domaine du transport.

Sa **composition "nid d'abeille"** lui confère une très grande résistance. Le design de l'angle offre une **protection maximale** des matériels.

Sa forme asymétrique permet une utilisation et une pose facile.

La cornière est **stable** lors de la pose avant le maintien par sangles.

Caractéristiques :

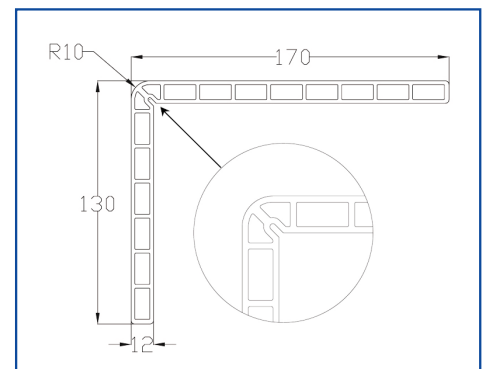
- PEHD : Polyéthylène haute densité
- Déformation élastique sous forte charge (reprend sa forme initiale)
- Couleur écru
- Forme asymétrique et angle décroché
- Marquage "Forankra"
- **Longueur standard : 2,40 m**
- **Autre longueur disponible : 1,20 m**



Les +

- ▶ **Rigide et robuste** : résiste aux chocs, à la déformation et aux forts écarts thermiques (-30°C / 80°C)
- ▶ **Stabilité pour un arrimage optimal**
- ▶ **100% recyclable**

Référence	Dimensions ailes H x l (mm)	Longueur (mm)	Épaisseur (mm)	Poids (kg)
44973 ALV	130 x 170	2400	12	3,6
44973 ALV 120	130 x 170	1200	12	3,6



OPTIONS

La cornière s'utilise avec toutes nos sangles d'arrimage et sangles montées dans les tourets.



- Sangle extérieure "2 doigts soudés Comfort Line" **RÉFÉRENCE 4C5L5L0350900B6**
- Sangle extérieure "crochets bord de rive Comfort Line" **RÉFÉRENCE 4C6E6E0350900B6**



- Sangle extérieure "2 doigts soudés STANDARD" **RÉFÉRENCE 4Y5L5L0350900B6**

Forankra

8 rue J. de Vaucanson, ZA de la Pesselière 69780 MIONS
info@forankra.fr | www.forankra.fr

Tél. : +33 (0)4 72 45 01 20

Fax : +33 (0)4 78 21 54 71