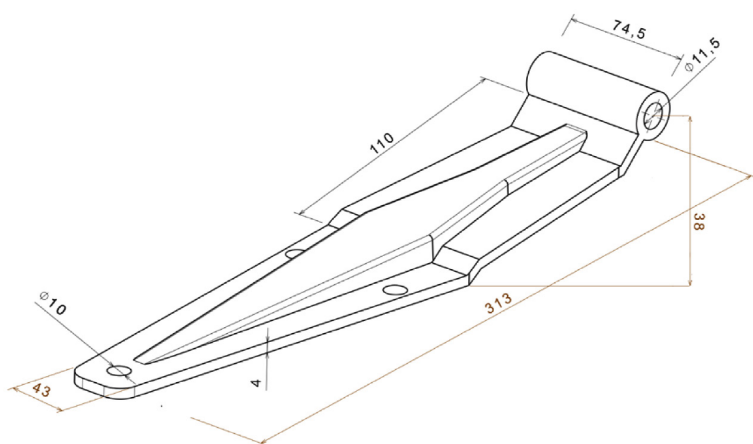


# PENTURE ACIER ZINGUE



- ▶ Acier zingué
- ▶ Longueur 313 mm
- ▶ Largeur 74,5 mm
- ▶ Epaisseur 4 mm



Référence	Désignation	Poids
160-010-31	Penture acier zingué	0,80 kg
160-013-31	Chape droite à souder acier brut - axe électrozingué	0,40 kg

