



AVS 170 AJOURÉES

Longerons : épaisseur 170 mm.
Surface ajourée pour laisser passer les salissures.
Moins de prise au vent lorsqu'elles sont articulées.
Lèvre d'appui en standard avec 2 sécurités :
Goujon amovible + anneau pour chaîne (voir photo)

► **Utilisations** : tracteurs, mini pelles...

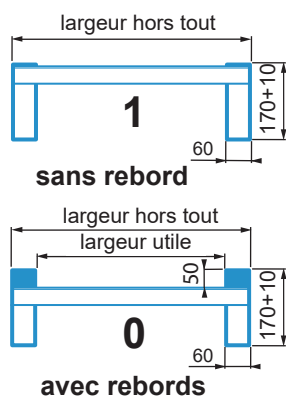
Pneumatiques et chenilles caoutchouc.

Rouleaux compacteurs : prévoir un tapis antidérapant.

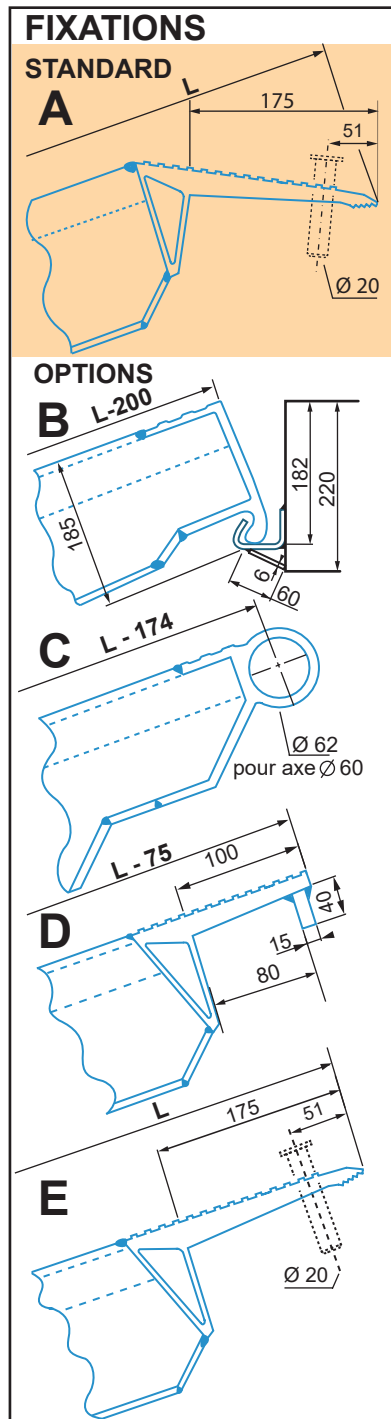
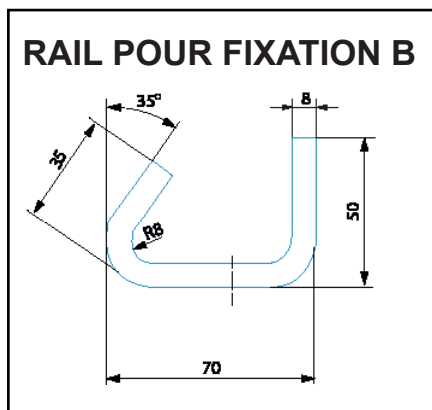
Capacité maxi
jusqu'à **7 820**
la paire **KG**



REBORDS



NB : Suivant le type d'accrochage, la longueur et la capacité des rampes peuvent varier.



Type	Code (voir rebords)		Longueur L (mm)	Largeur (mm)		Dénivelé (mm)		Capacité (kg/paire)	Poids (kg/unit.)
	repère 1	repère 0		utile	hors tout	mini	maxi		
Ajourées, pour pneumatiques & chenilles caoutchouc									
								Capacité pour un empattement ≥ 2 000 mm	
	A.170.71.003	-	2 885	400	500 +20	590	770	7 710	52
	A.170.71.005	-	3 285	400	500 +20	680	890	6 770	58
	A.170.71.008	-	3 885	400	500 +20	810	1 060	5 720	66
	A.170.71.010	-	4 285	400	500 +20	900	1 170	5 190	72
	A.170.71.012	-	4 685	400	500 +20	990	1 290	4 740	78
	A.170.71.015	-	5 285	400	500 +20	1 130	1 460	4 200	87
	A.170.71.016	-	5 485	400	500 +20	1 170	1 520	3 850	90
AVS 170	-	A.170.70.003	2 885	400	500 +20	590	770	7 820	49
	-	A.170.70.005	3 285	400	500 +20	680	890	6 840	54
	-	A.170.70.008	3 885	400	500 +20	810	1 060	5 250	63
	-	A.170.70.010	4 285	400	500 +20	900	1 170	4 530	68
	-	A.170.70.012	4 685	400	500 +20	990	1 290	3 990	73
	-	A.170.70.015	5 285	400	500 +20	1 130	1 460	3 380	82
	-	A.170.70.016	5 485	400	500 +20	1 170	1 520	3 210	84
	Code								Poids (kg/unit.)
OPTIONS	A.500.00.049	Rail non peint, à souder, la longueur de 950 mm pour fixation B							8
	A.500.00.048	Rail non peint, à souder, la longueur de 2.600 mm pour fixation B							23
	A.500.00.047	Rail galvanisé, à souder, la longueur de 2.600 mm pour fixation B							23

Autres dimensions et caractéristiques, nous consulter