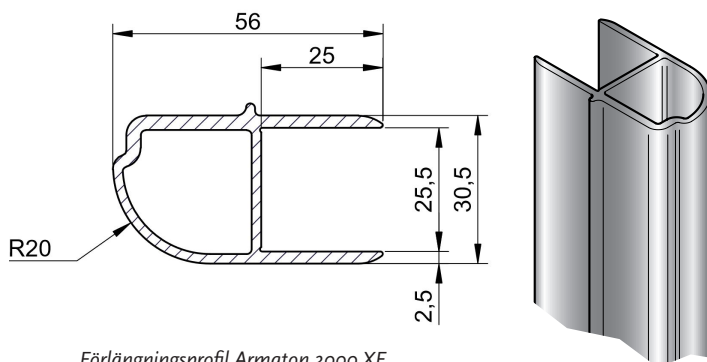


Profiler & infästningar

Till flakstolparna i Armatonsystemet finns en rad noga utprovade profiler och infästningsdetaljer som gör det lätt att åstadkomma en elegant och stabil påbyggnad. Samtliga detaljer är tillverkade i anodiserat aluminium som ger en låg vikt och ett närmast obefintligt underhållsbehov.



Förlängningsprofil Armaton 3000 XF

Armaton 3000 XF

Förlängningsprofil

Denna profil håller samma mått som kantskoningen och är avsedd för förlängning av framstammen. Profilen levereras i längder om 6.0 meter.

Specifikation

Beskrivning

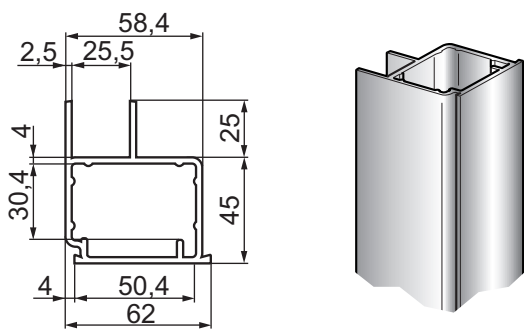
Förlängningsprofil framstam

Vikt

0,9 kg/m

Art. nr

510210008



Monteringsprofil för bil med kapellstolpe eller skyddsåge.
Art. nr 510410013

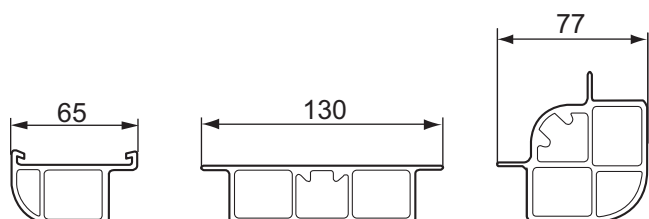
Armaton 4000 XF

Monteringsprofiler

För att underlätta byggnation finns ett antal monteringsprofiler. Profilerna tillverkas i underhållsfritt anodiserat aluminium. De gör det enkelt att åstadkomma en elegant, funktionell och stabil påbyggnad.

Förlängningsprofiler

Dessa profiler håller samma mått som stolparna och underlättar påbyggnadsarbetet avsevärt – resultatet blir en elegant och harmonisk utformning.

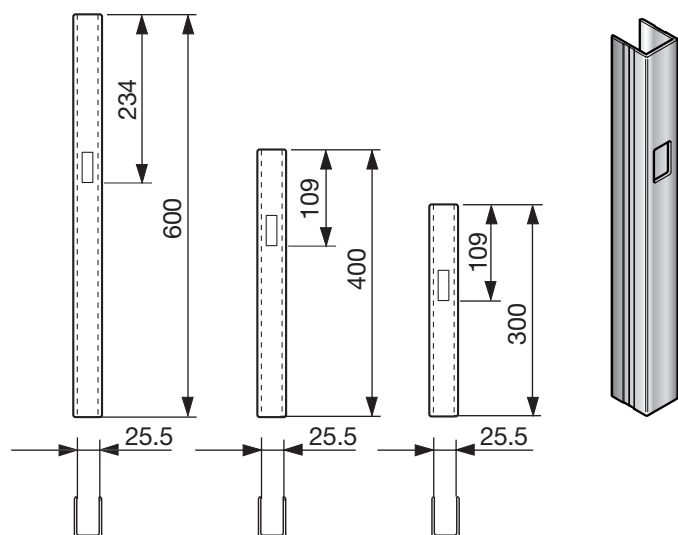
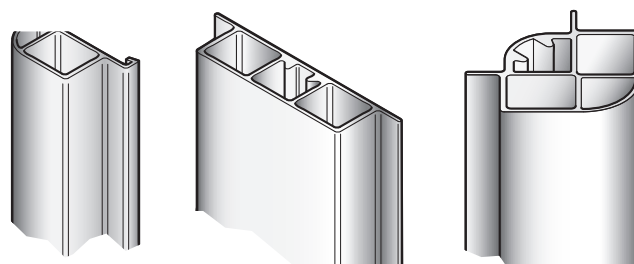


Fram

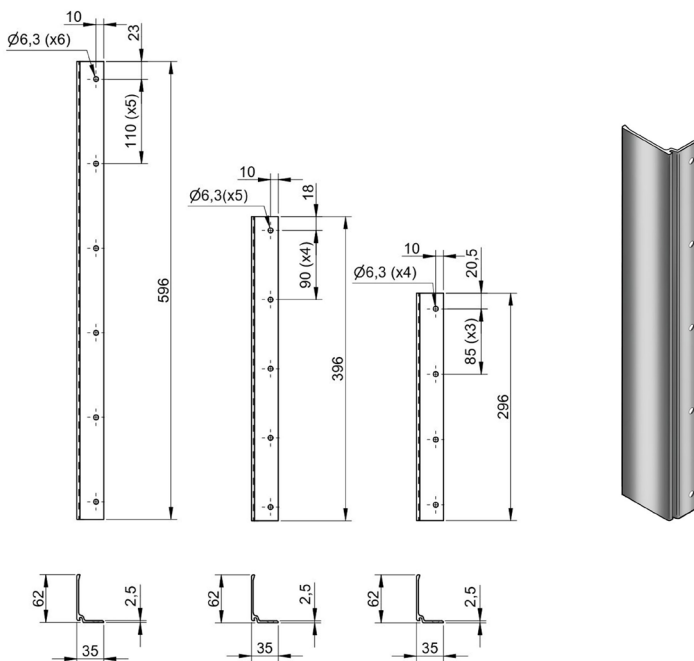
Sid

Bak

Förlängningsprofiler Armaton 4000 XF



Kantskoningar Armaton 4000 XF



Infästningsprofiler Armaton 4000 XF

Specifikation

Beskrivning Armaton 4000 XF

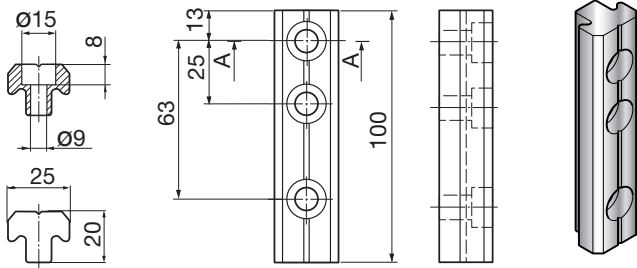
Monteringsprofil för bil med kapellstolpar eller skyddsåge, 6.0 m
Förlängningsprofil framstolpe, 5.2 m
Förlängningsprofil sidstolpe, 5.2 m
Förlängningsprofil bakstolpe, 5.2 m
Kantskoning 300 mm lämhöjd, V/H
Kantskoning 400 mm lämhöjd, V/H
Kantskoning 600 mm lämhöjd, V/H
Infästningsprofil, framstolpe 300mm
Infästningsprofil, framstolpe 400mm
Infästningsprofil, framstolpe 600mm

Vikt

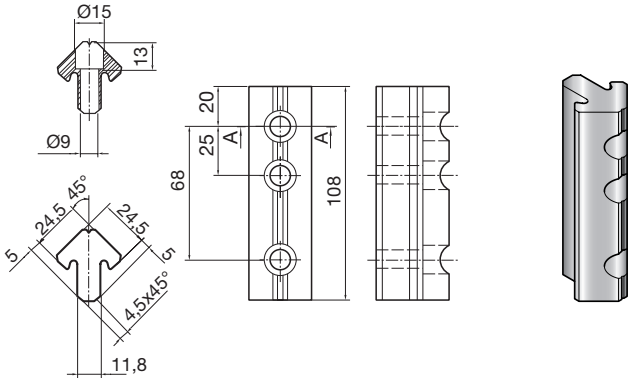
1,83 kg/m
1,66 kg/m
3,04 kg/m
3,46 kg/m
0,18 kg/st
0,23 kg/st
0,36 kg/st
0,20 kg/st
0,27 kg/st
0,41 kg/st

Art. nr

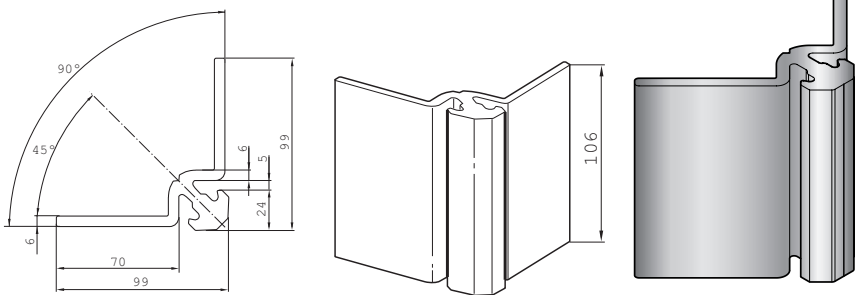
510410013
510310001
510310002
510310003
510310016
510310022
510310031
510410030
510410031
510410031



Sidstolpfäste, 100 mm



Bakstolpfäste, 108 mm



Bakstolpfäste, integrerat

Gemensamma stolpfästen Armaton 4000 XF, 4000 och 5000

Stolpfästen

Fästen i aluminium för sid- och bakstolpar finns i olika utföranden för att passa varierande flaktyper och monteringsmetoder.

Specifikation

Beskrivning

Fäste sidstolpe, 100 mm
Fäste bakstolpe, 108 mm
Fäste bakstolpe, integrerat

Vikt

0,10 kg/st
0,17 kg/st
0,45 kg/st

Art. nr

510410014
510410010
510410012

