

BUTÉE DE PARKING GALVANISÉE



La butée de parking (ou cale de roue) en acier galvanisé pour camion et bus permet de **délimiter les places de stationnement**, **sécuriser les manoeuvres** des véhicules et **supprimer les risques de chocs** (murs, bâtiments, entrepôts, etc). Elle est conçue pour une installation sur sols en enrobé.

Caractéristiques :

- Guide roue acier galvanisé en tube de Ø 114mm
- Hauteur : 230 mm
- Existe en diverses longueurs avec 2 ou 3 platines de fixation (non fournies)

Référence	Dimensions (L x H) en mm	Ø du tube en mm	Platines de fixation *	Poids en kg
93.951.200	2400 x 230	114	3 platines de fixation 4 trous Ø 15 mm	40
93.951.201	2400 x 230	114	2 platines de fixation 6 trous Ø 15 mm	35
93.950.230	3000 x 230	114	3 platines de fixation 4 trous Ø 15 mm	40

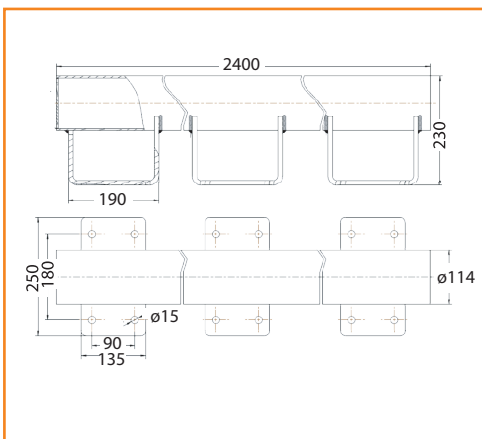


* Fixations non fournies

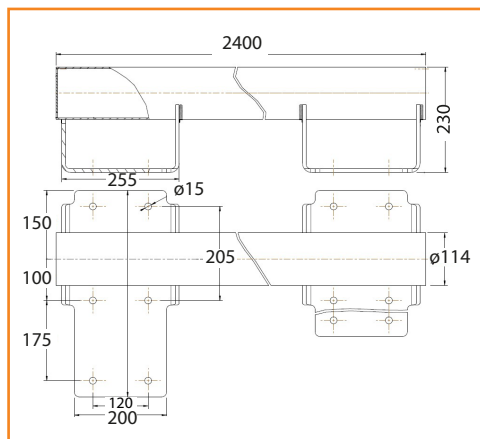


- **Personnalisable** : différentes longueurs et fixations possibles
- **Durable** : en acier pour une durée de vie optimale

PLAN TECHNIQUE Réf. 93.951.200



PLAN TECHNIQUE Réf. 93.951.201



PLAN TECHNIQUE Réf. 93.951.230

