



RAMPES RLS

Rampes modulaires pour l'accessibilité.
Excellente adhérence, même en présence d'eau ou de neige.
Surface ajourée pour laisser passer les salissures.
Rebords latéraux de sécurité hauteur 100 mm.
Possibilité de fixer des garde-corps latéraux.

► **Utilisations** : fauteuils roulants, ...
Roues et roulettes.

Capacité maxi **400 KG**
l'unité

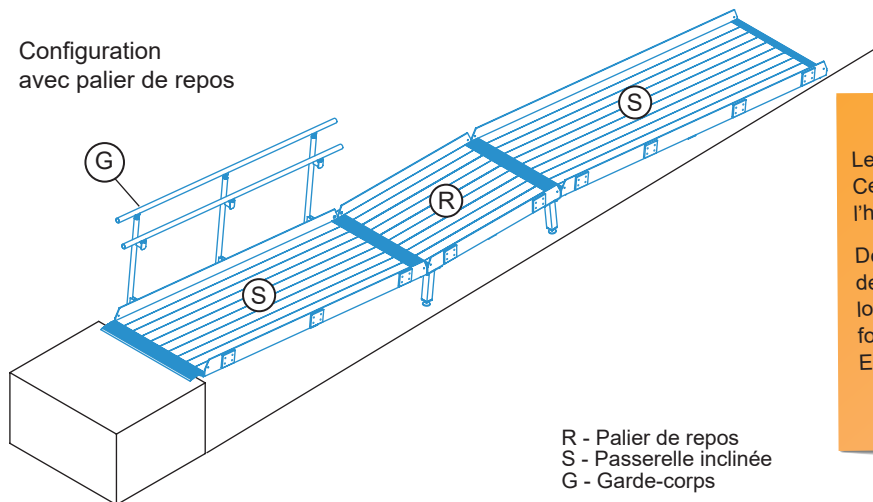




Le système de rampes RLS est un assemblage d'éléments qui commence par le S. Après le premier élément S, des éléments peuvent être ajoutés, en fonction de la configuration (S, R, E et W).

RLS-1

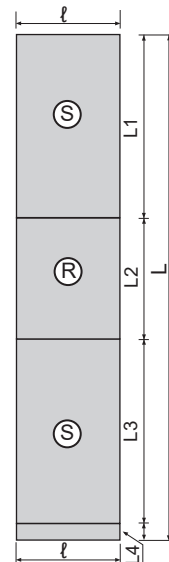
Configuration avec palier de repos



R - Palier de repos
S - Passerelle inclinée
G - Garde-corps

Les éléments S et R sont identiques. Cependant, R est installé à l'horizontale et S est incliné.

Des garde-corps peuvent être mis des deux côtés des éléments. La longueur du garde-corps varie en fonction de l'élément d'accueil S, R, E ou W (voir tableau).



RLS-2

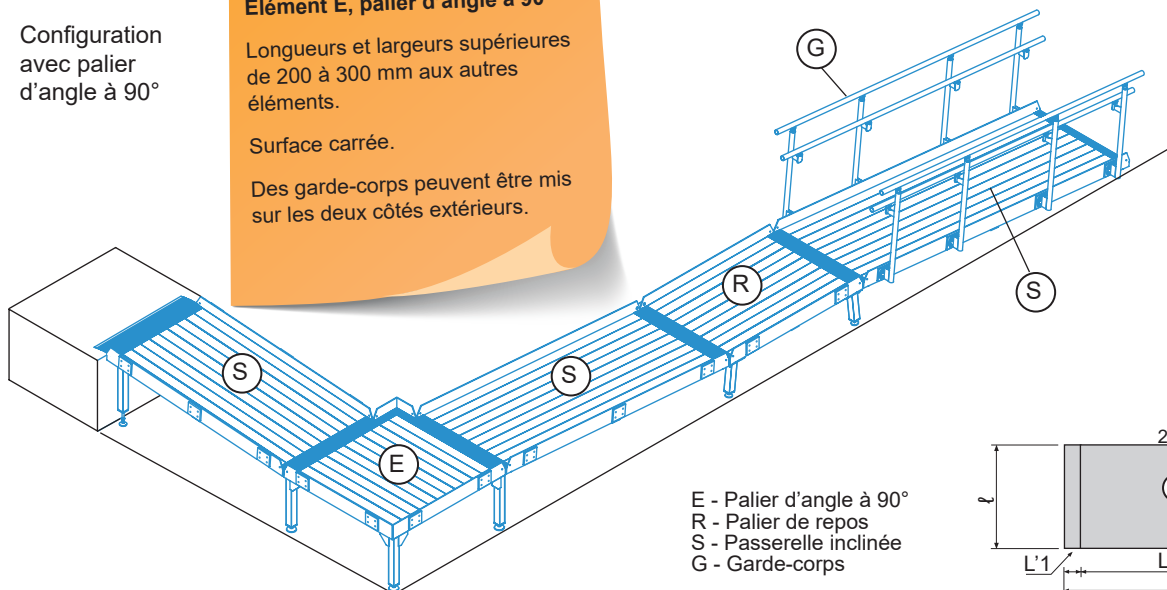
Configuration avec palier d'angle à 90°

Élément E, palier d'angle à 90°

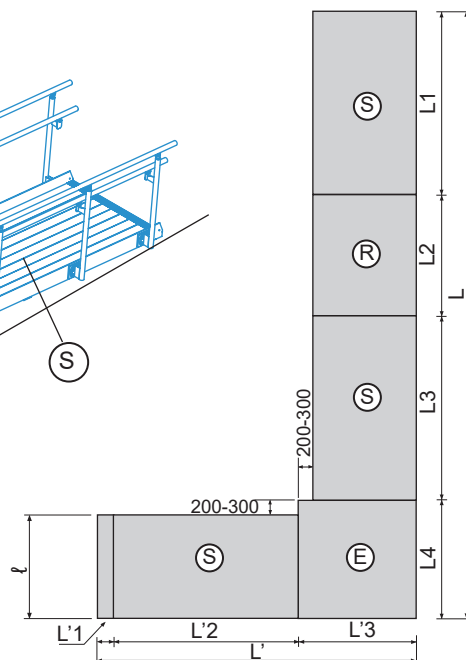
Longueurs et largeurs supérieures de 200 à 300 mm aux autres éléments.

Surface carrée.

Des garde-corps peuvent être mis sur les deux côtés extérieurs.

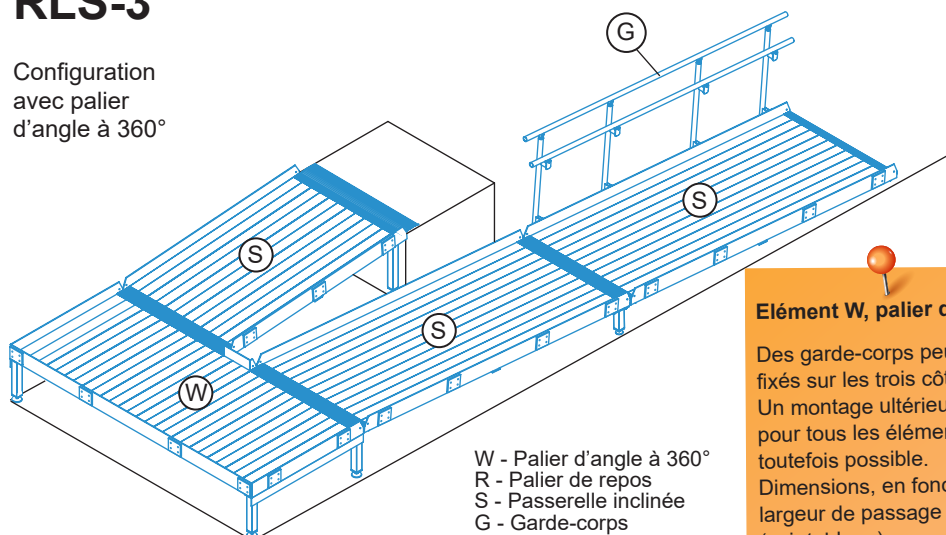


E - Palier d'angle à 90°
R - Palier de repos
S - Passerelle inclinée
G - Garde-corps



RLS-3

Configuration avec palier d'angle à 360°

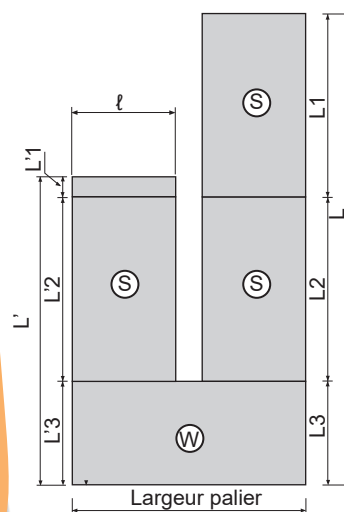


W - Palier d'angle à 360°
R - Palier de repos
S - Passerelle inclinée
G - Garde-corps

Élément W, palier d'angle à 360°

Des garde-corps peuvent être fixés sur les trois côtés extérieurs. Un montage ultérieur (comme pour tous les éléments) est toutefois possible.

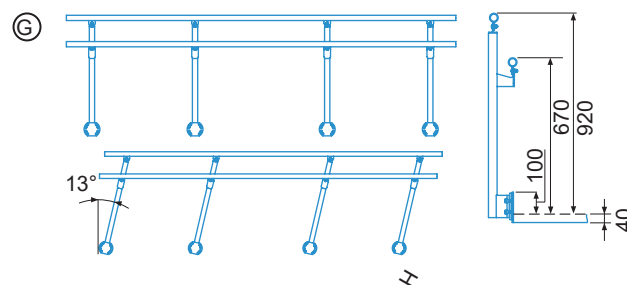
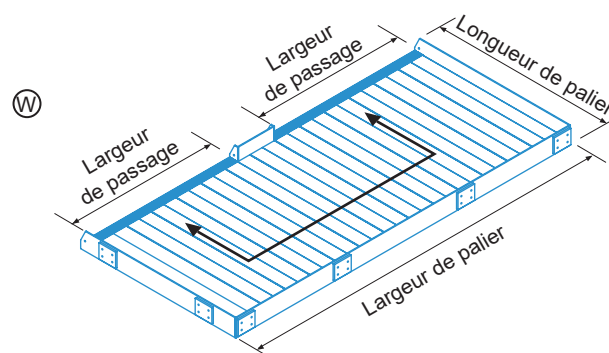
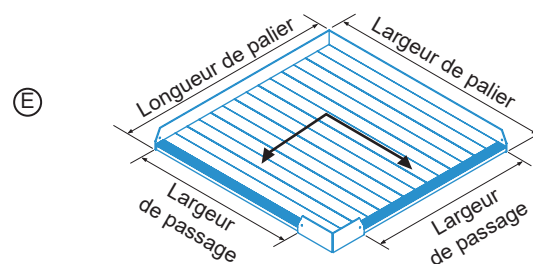
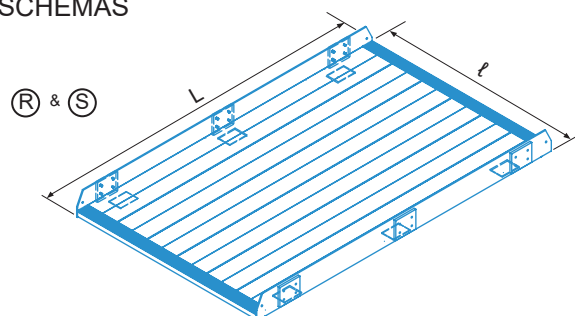
Dimensions, en fonction de la largeur de passage (voir tableau).





(E)

SCHÉMAS



Type	Code	Longueur L (mm)	Largeur l (mm)	Poids (kg/unit.)
TYPE RLS - Eléments R et S				
	A.081.40.000	1 000	800	19
	A.081.40.005	1 200	800	21
	A.081.40.001	1 500	800	26
	A.081.40.002	2 000	800	33
	A.081.40.003	2 500	800	40
	A.081.40.004	3 000	800	48
	A.081.40.100	1 000	1 000	22
	A.081.40.105	1 200	1 000	24
	A.081.40.101	1 500	1 000	30
	A.081.40.102	2 000	1 000	39
	A.081.40.103	2 500	1 000	47
	A.081.40.104	3 000	1 000	55
	A.081.40.200	1 000	1 200	24
	A.081.40.205	1 200	1 200	27
	A.081.40.201	1 500	1 200	35
	A.081.40.202	2 000	1 200	44
	A.081.40.203	2 500	1 200	53
	A.081.40.204	3 000	1 200	63

Type	Code	Longueur palier (mm)	Largeur palier (mm)	Largeur passage (mm)	Poids (kg/unit.)
TYPE RLS - Elément E					
	A.081.40.450	1 000	1 000	800	36
	A.081.40.460	1 200	1 200	1 000	45
	A.081.40.470	1 500	1 500	1 200	53

Type	Code	Longueur palier (mm)	Largeur palier (mm)	Largeur passage (mm)	Poids (kg/unit.)
TYPE RLS - Elément W					
	A.081.40.455	1 000	2 000	800	59
	A.081.40.465	1 200	2 300	1 000	75
	A.081.40.475	1 200	2 700	1 200	95

Type	Code	Adaptés pour		Longueur (mm)	Poids (kg/unit.)
		palier d'angle à 90°	palier d'angle à 360°		
TYPE RLS - Garde corps					
	A.081.40.300	A.081.40.450	A.081.40.455	1 000	5
	A.081.40.301	A.081.40.460	A.081.40.465/475	1 200	5
	A.081.40.302	A.081.40.470		1 500	7
	A.081.40.303	A.081.40.455		2 000	9
	A.081.40.304	A.081.40.365		2 500	11
	A.081.40.305	A.081.40.475		3 000	13