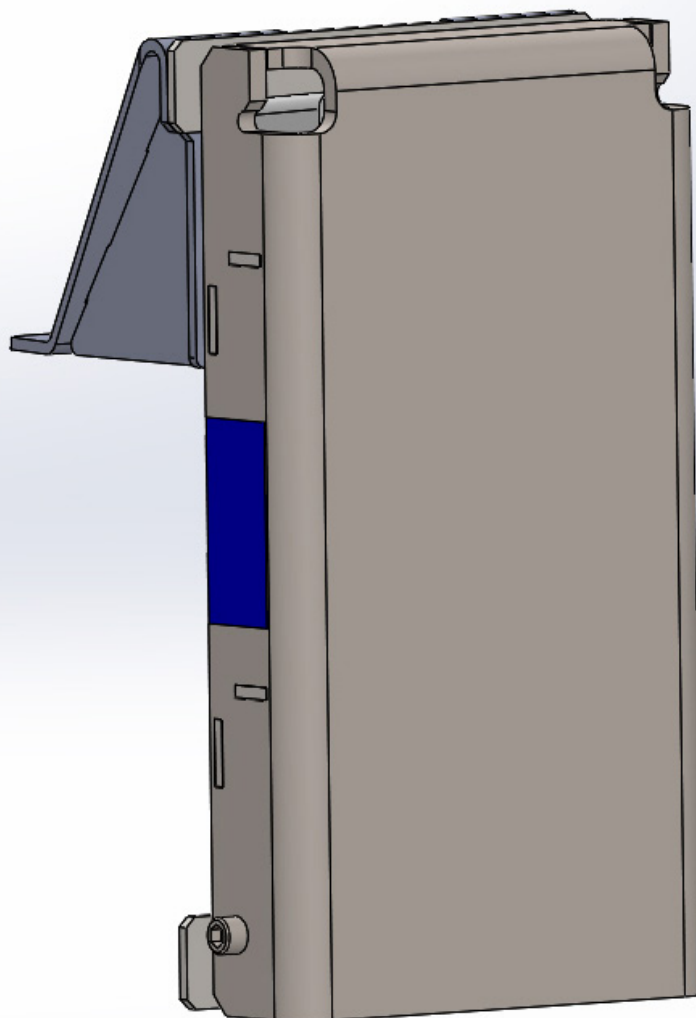
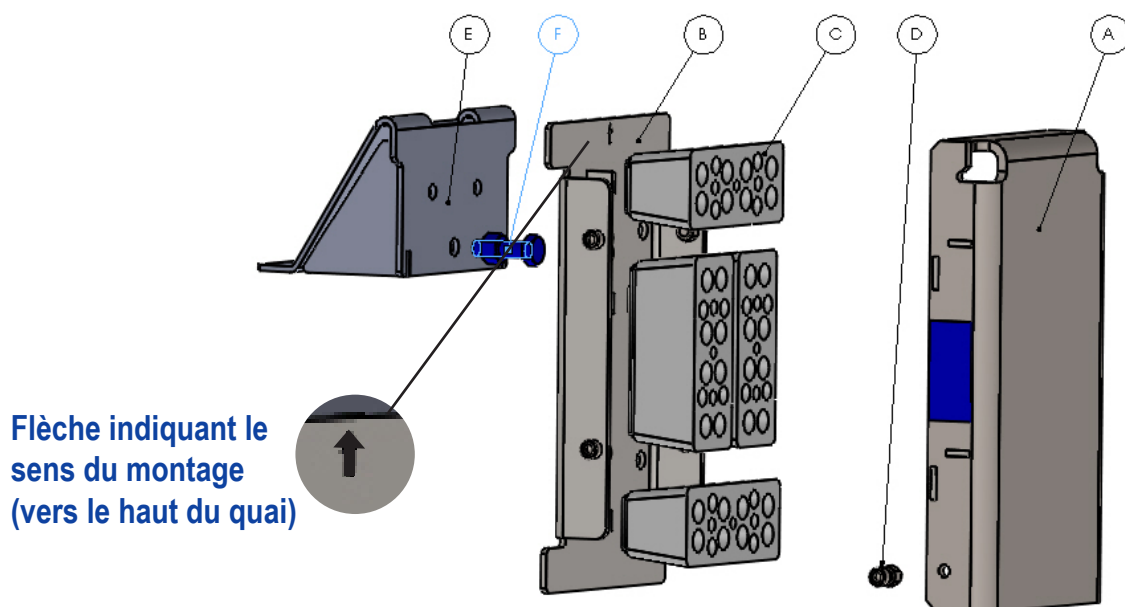

BUTDOCK 100 (REHAUSSE EN OPTION)



RÉF : 93.950.889 (RE)

CONTENU



- A FACE AVANT (x2)
- B FACE ARRIÈRE (x1)
- C BUTOIRS CAOUTCHOUC (x4)
- D BOULONS TYPE A (x2)
- E REHAUSSE EN OPTION (x1)
- F BOULONS TYPE B EN OPTION (x2)

MONTAGE SUR QUAI

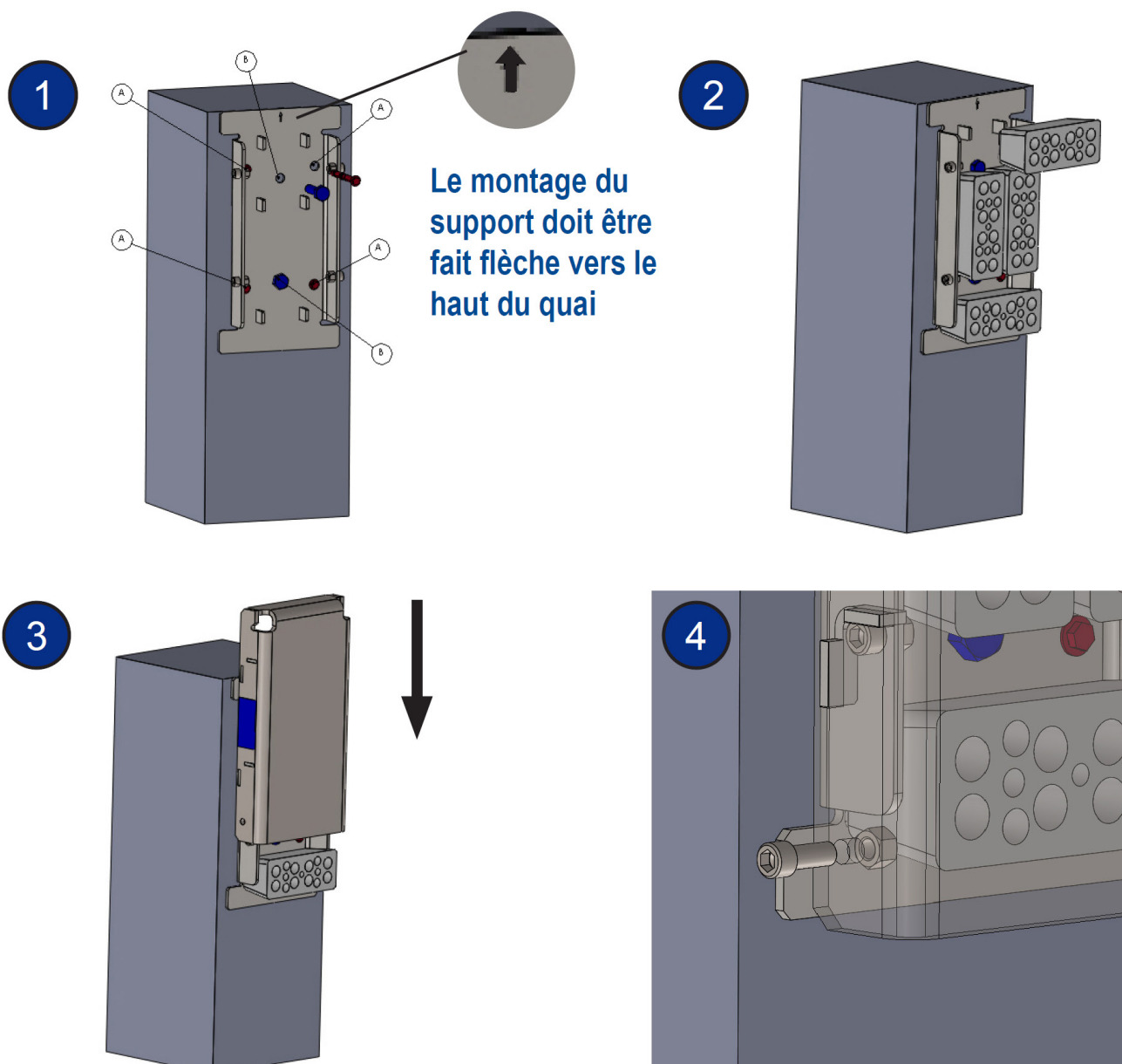
Sans rehausse

Etape 1. Fixer la partie arrière du BUTDOCK 100 au quai (Fig. 1).
Pour un montage sur quai béton, utiliser les trous A et quatre chevilles pour béton de diamètre 12. Pour un montage sur rallonge acier, utiliser les trous B et deux boulons M16.

Etape 2. Installer les butoirs en caoutchouc dans la partie arrière du BUTDOCK 100 (Fig. 2).

Etape 3. Faire glisser la partie avant sur l'ensemble installé (Fig. 3).

Etape 4. Sécuriser le tout avec les deux boulons Type A (Fig. 4) de chaque côté du butoir de quai.



MONTAGE SUR QUAI

Avec rehausse

Etape 1. Fixer la partie arrière du BUTDOCK 100 à la rehausse grâce au boulon Type B M16 (Fig. 1).

Etape 2. Fixer l'ensemble au quai (Fig. 2 & 3).

Pour un montage sur quai béton, utiliser les trous A et quatre chevilles pour béton de diamètre 12. Pour un montage sur rallonge acier, utiliser les trous B et deux boulons M12.

Etape 3. Installer les butoirs en caoutchouc dans la partie arrière du BUTDOCK 100 (Fig. 4).

Etape 4. Faire glisser la partie avant sur l'ensemble installé (Fig. 5).

Etape 5. Sécourir le tout avec les deux boulons Type A (Fig. 6) de chaque côté du butoir de quai.

