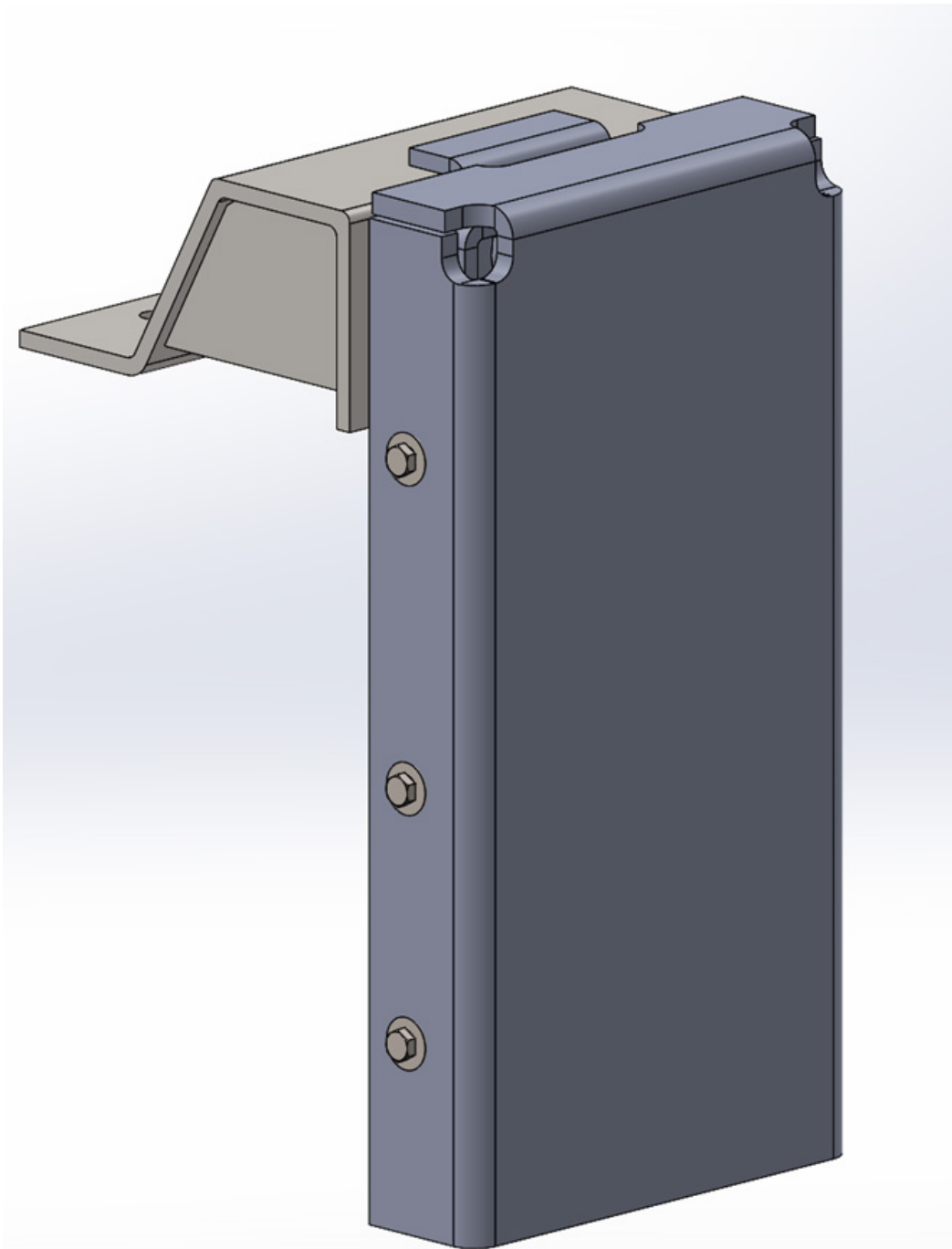
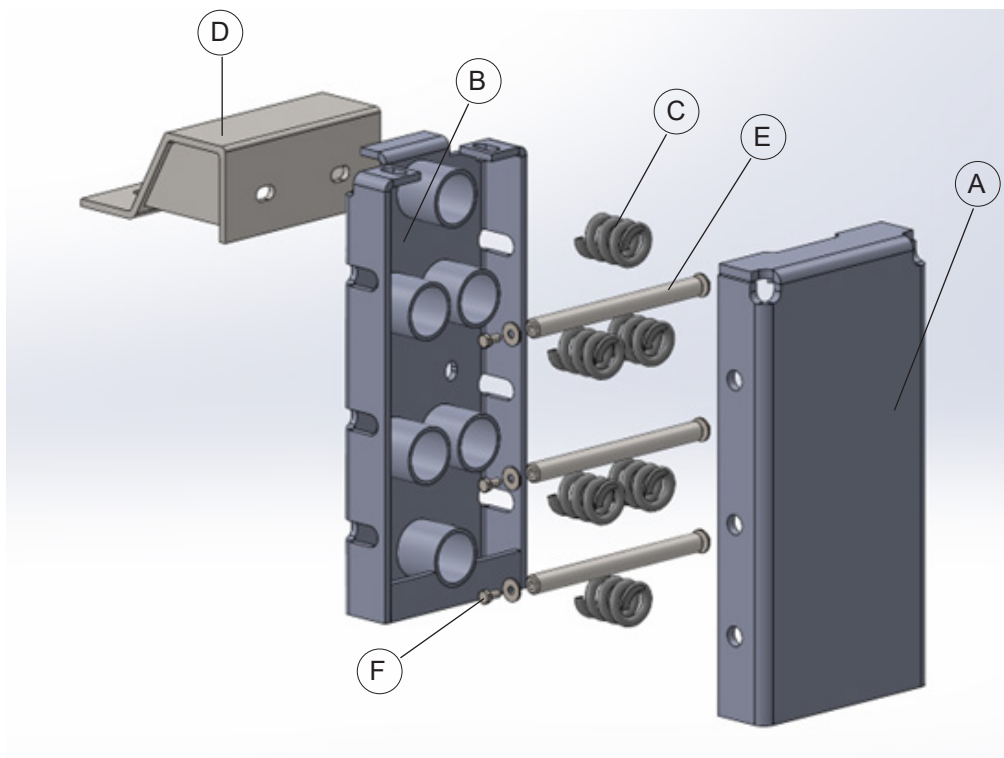

BUTDOCK 90 (REHAUSSE EN OPTION)



RÉF : 93.950.756

CONTENU



A FACE AVANT

B FACE ARRIÈRE

C RESSORT (x6)

D REHAUSSE EN OPTION

E AXE DE SERRAGE ACIER (x3)

F VIS POUR AXE DE SERRAGE ACIER (x6)

MONTAGE SUR QUAI

Sans rehausse

Etape 1. Positionner le support contre le quai. Utiliser 6 goujons d'ancrage/spits de 14mm pour le maintenir (non fournis).

Pour la Platine Allongée ref. 93.950.759 : ajouter 4 goujons d'ancrage/spits sur la partie supérieure.

Etape 2. Positionner les 6 ressorts.

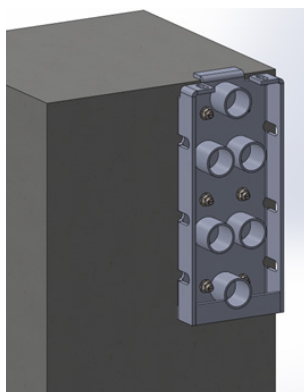
Etape 3. Insérer la face avant sur le support.

Etape 4. Insérer les 3 axes.

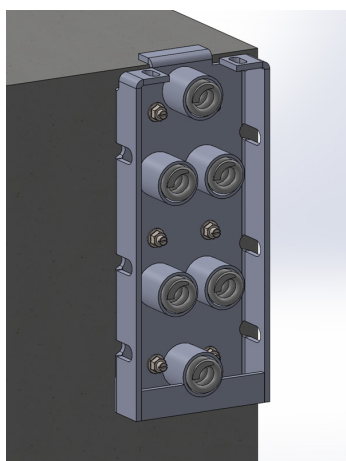
Etape 5. Placer les 6 vis et leurs rondelles aux bout des axes.

Pour la BUTDOCK 90 court ref. 93.950.755 : le montage est identique avec seulement une différence au niveau du contenu : 4 ressorts et 2 axes (+ prévoir 4 goujons d'ancrage/spits car non fournis).

ETAPE 1



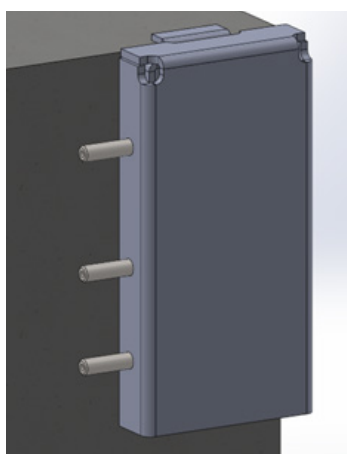
ETAPE 2



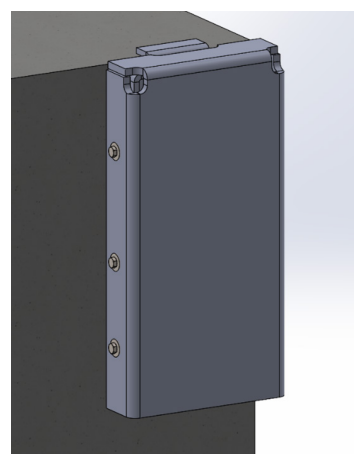
ETAPE 3



ETAPE 4



ETAPE 5



MONTAGE SUR QUAI

Avec rehausse

Etape 1. Assembler la réhausse et le support grâce à 2 vis M14 (non fournis). Positionner l'ensemble sur le quai. Utiliser 6 goujons d'ancrage de 14mm pour le maintenir (4 en face avant, 2 sur la réhausse) (goujons d'ancrage/spits non fournis).

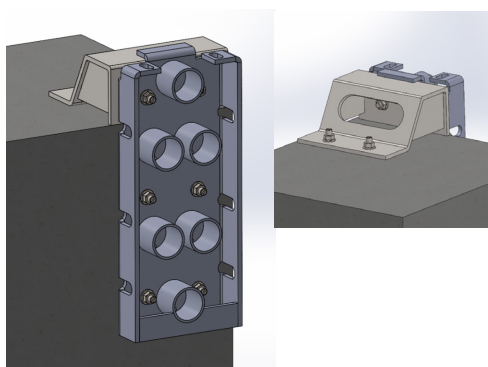
Etape 2. Positionner les 6 ressorts.

Etape 3. Insérer la face avant sur le support.

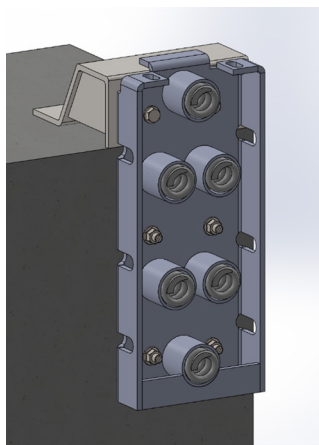
Etape 4. Insérer les 3 axes.

Etape 5. Placer les 6 vis et leurs rondelles aux bout des axes.

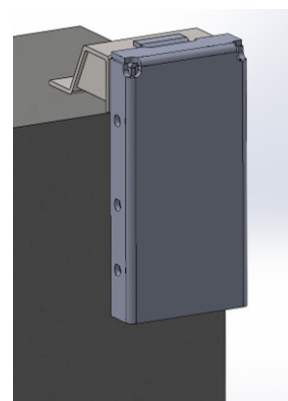
ETAPE 1



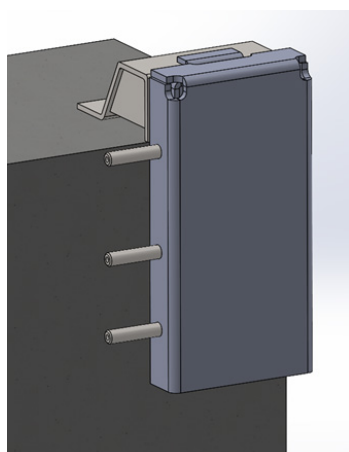
ETAPE 2



ETAPE 3



ETAPE 4



ETAPE 5

