

## BUTDOCK 90

Notice sur demande



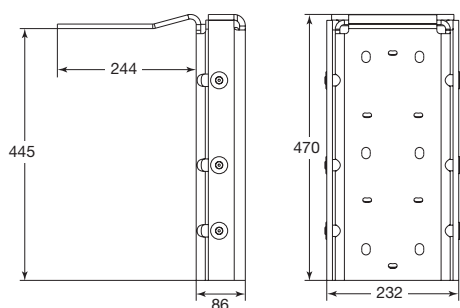
Recommandé pour les trafics intenses, le **BUTDOCK 90** permet **d'amortir le véhicule contre le quai de façon optimale grâce à sa grande épaisseur** (plus grande course). Il est équipé d'amortisseurs caoutchouc. Disponible avec platine allongée, en format court ou encore avec réhausse 100 mm ou 200 mm.

La gamme **BUTDOCK** propose des butoirs de quai en acier zingué destinés à absorber les chocs des véhicules lors de la mise à quai.

Leur conception permet de **retenir les chocs entre la remorque et le quai**, mais aussi de **protéger les personnes travaillant autour des quais de chargement** ainsi que le bâtiment et le bardage en partie haute des portes sectionnelles.

Leur **haute résistance à la déformation** prolonge leur durée de vie. Ils résistent aux frottements, à la montée et descente du véhicule lors de son chargement ou du déchargement.

**Grande robustesse grâce à sa plaque de choc d'épaisseur de 10 mm.**



GARANTIE  
**3**  
ANS



- ▶ Amortissement maximal
- ▶ Conception et fabrication Européenne

Produit	Référence	Dimensions (mm)	Poids (kg)
Butoir BUTDOCK 90	<b>93.950.756</b>	Platine : 90 x 35	60 kg la paire
<b>OPTIONS</b>			
Réhausse 100 mm	<b>93.950.758</b>	Réhausse de 100	70 kg la paire
Réhausse 200 mm	<b>93.950.757</b>	Réhausse de 200	75 kg la paire
Platine allongée	<b>93.950.759</b>	Platine 235 x 250	65 kg la paire
Butoir BUTDOCK 90 court	<b>93.950.755</b>	-	28 kg la paire

### Forankra

8 Rue Jacques de Vaucanson, ZA de la Pesselière 69780 MIONS  
[info@forankra.fr](mailto:info@forankra.fr) - [www.forankra.fr](http://www.forankra.fr)

Tel. : +33 (0)4 72 45 01 20

Fax : +33 (0)4 78 21 54 71