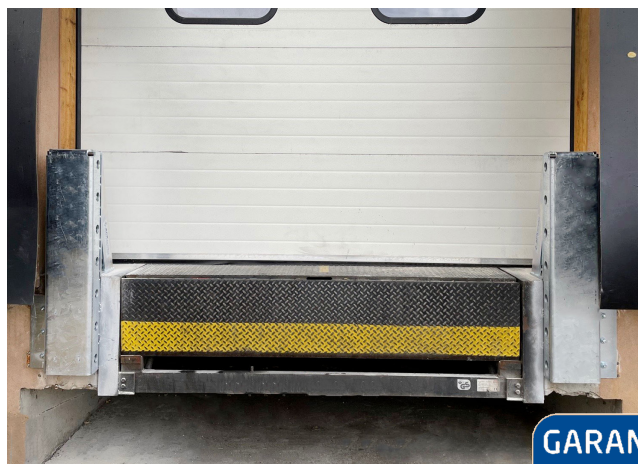
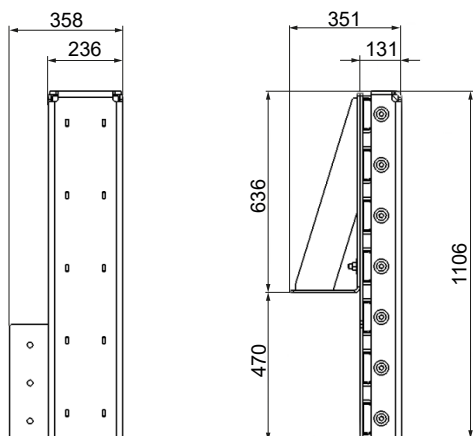


## BUTDOCK 130 XXL



Butoir de quai d'une **hauteur spécifique de 1100 mm** qui répond parfaitement aux contraintes de dimensions des conteneurs et des **caisses mobiles** pour **assurer la protection du quai** lors des opérations de (dé)chargement. Grâce à sa **structure en acier** et ses **amortisseurs caoutchouc intégrés**, le BUTDOCK 130 XXL possède une **haute résistance à la déformation**. Sa longue durée de vie est un véritable atout.

**GARANTIE**  
**3 ANS**



- ▶ **Conception et fabrication française.**
- ▶ **Hauteur hors norme :** 1100 mm, soit 630 mm au dessus du quai, parfaitement adapté pour les conteneurs et caisses mobiles.
- ▶ **Robuste :** conception en acier avec une plaque de choc de 10 mm d'épaisseur qui vient recouvrir les butoirs caoutchouc intégrés.
- ▶ **Existe également avec la zone refuge**

Produit	Référence	Dimensions h x l x p (mm)	Poids (kg)	Matière
Butoir gauche	93.950.863	1106 x 358 x 351	103 kg	Acier zingué, caoutchouc
Butoir droit	93.950.864			