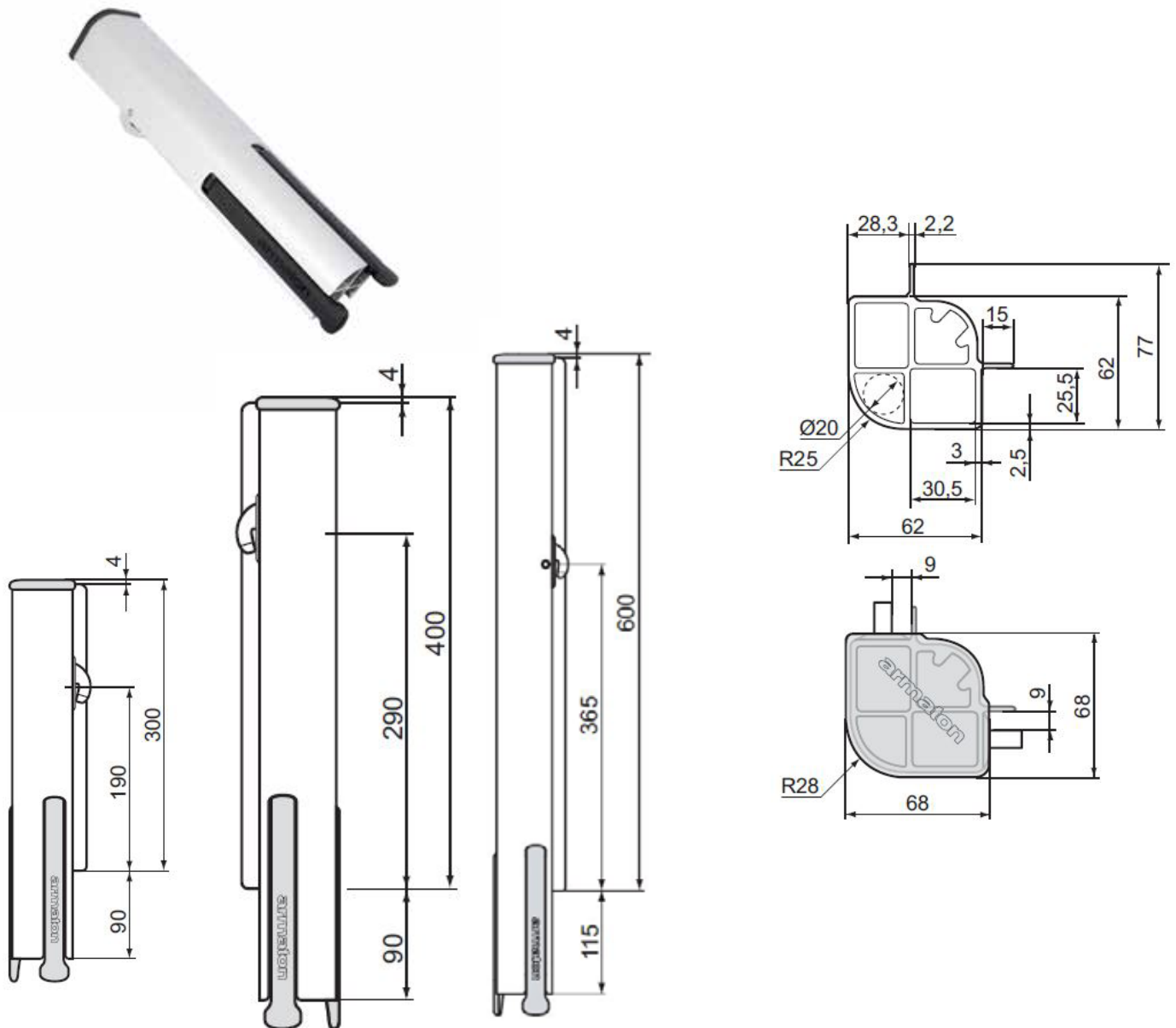
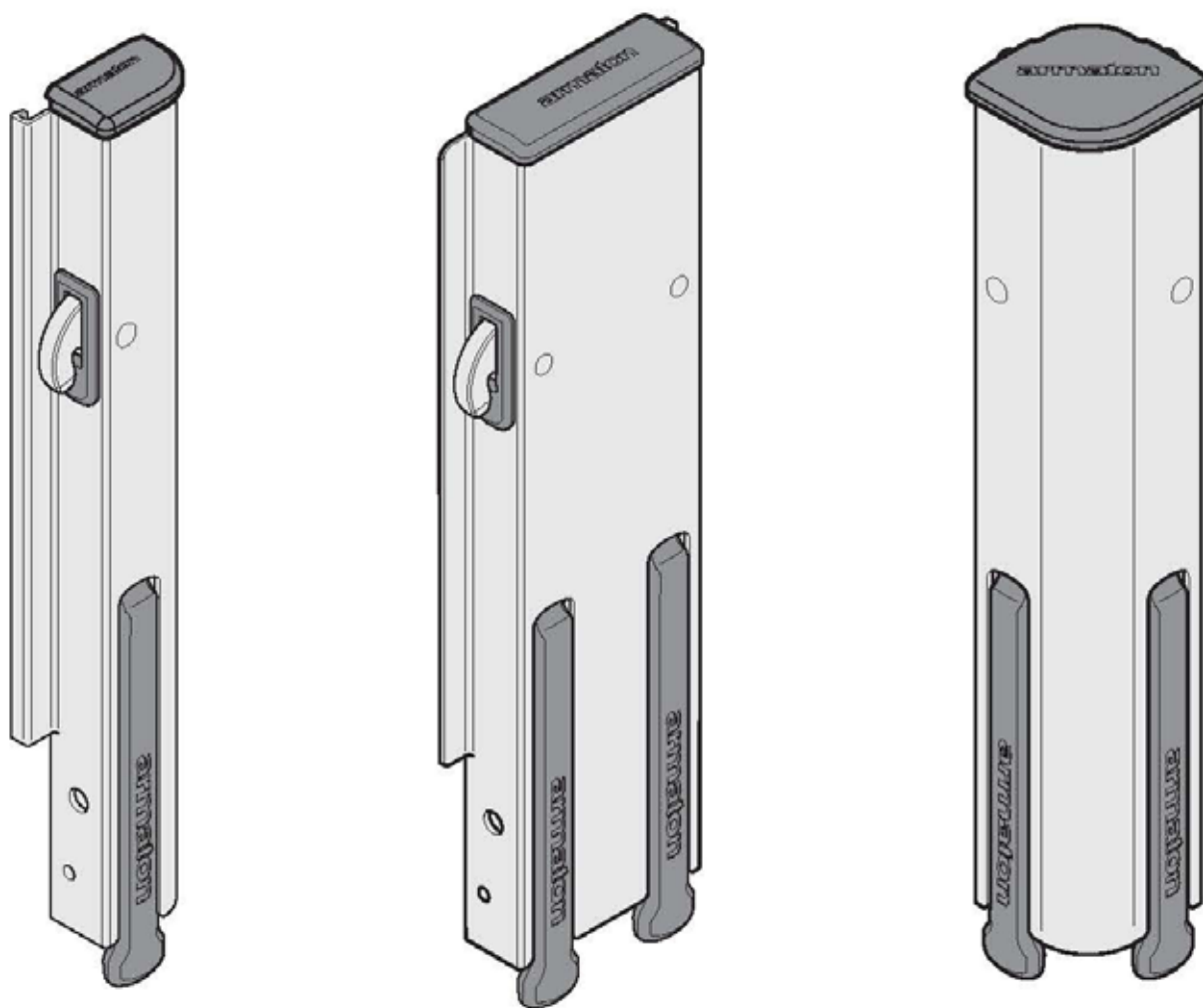


Gamme 400XF - Rancher arrière symétrique



Référence	Désignation	Poids
159-310007	Rancher arrière symétrique H 300mm	1.45kg
159-310013	Rancher arrière symétrique H 400mm	1.73kg
159-310027	Rancher arrière symétriques H 600mm	2.48kg

Gamme 4000XF - Instructions de montage



Forankra

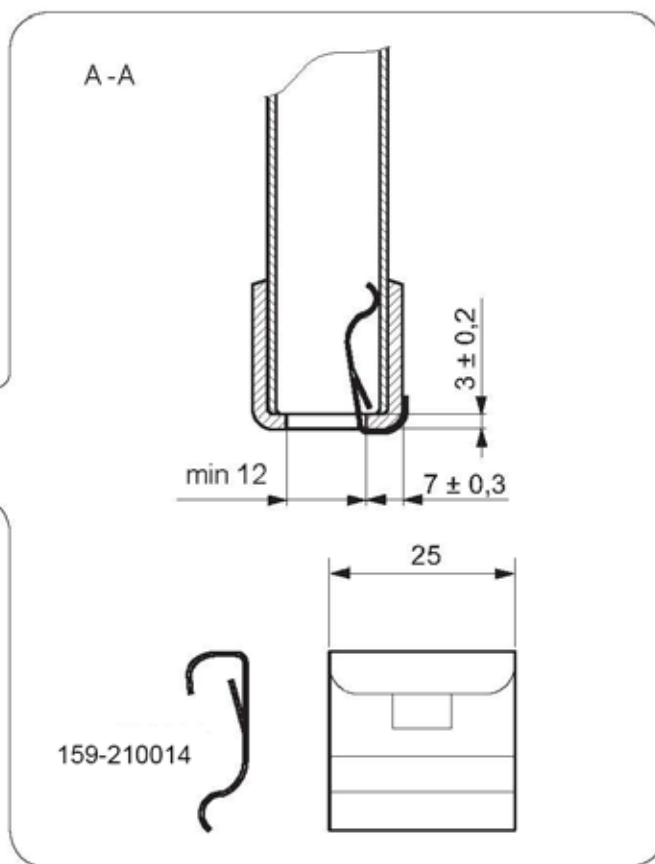
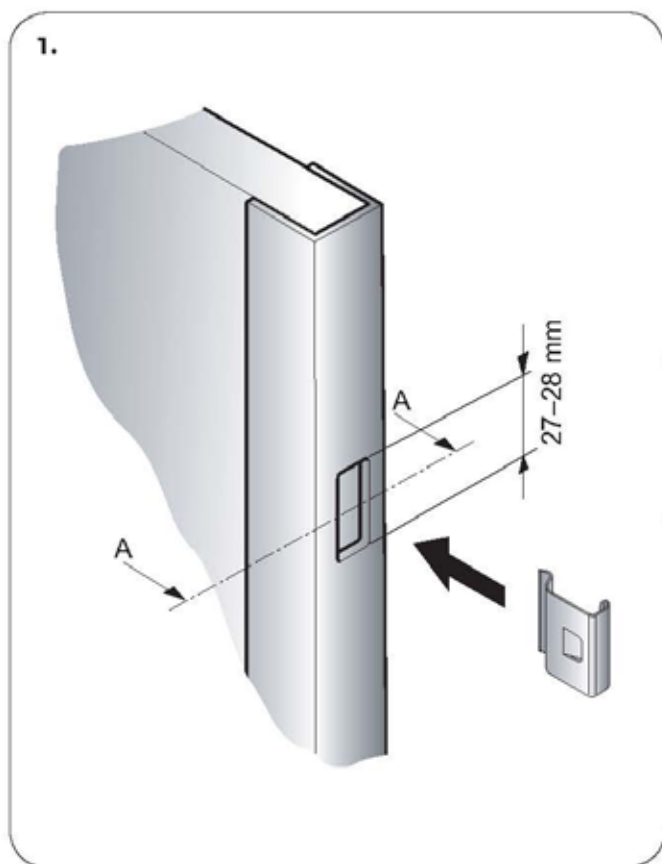
8 Rue Jacques de Vaucanson, ZA de la Pesselière 69780 MIONS
info@forankra.fr - www.forankra.fr

Forankra is part of Axel Johnson International
www.axinter.com

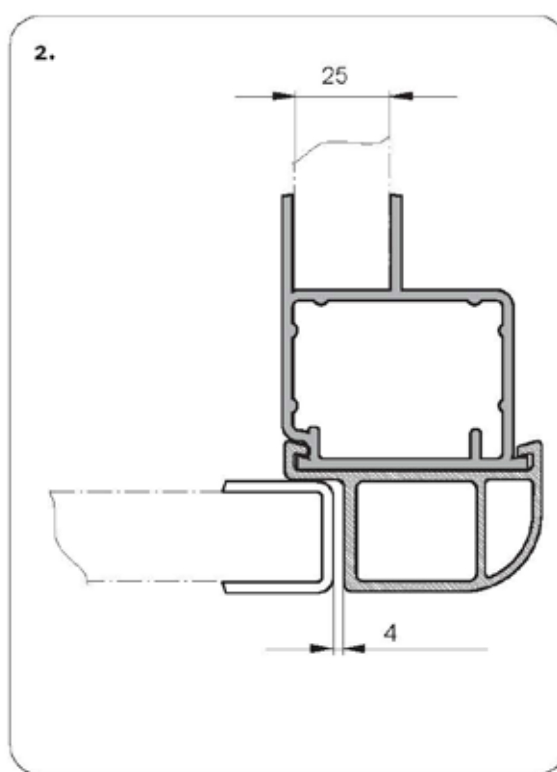
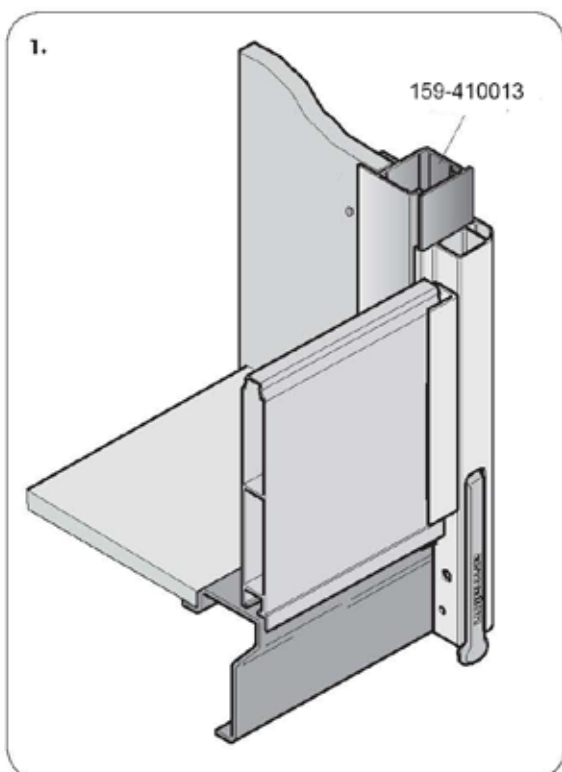
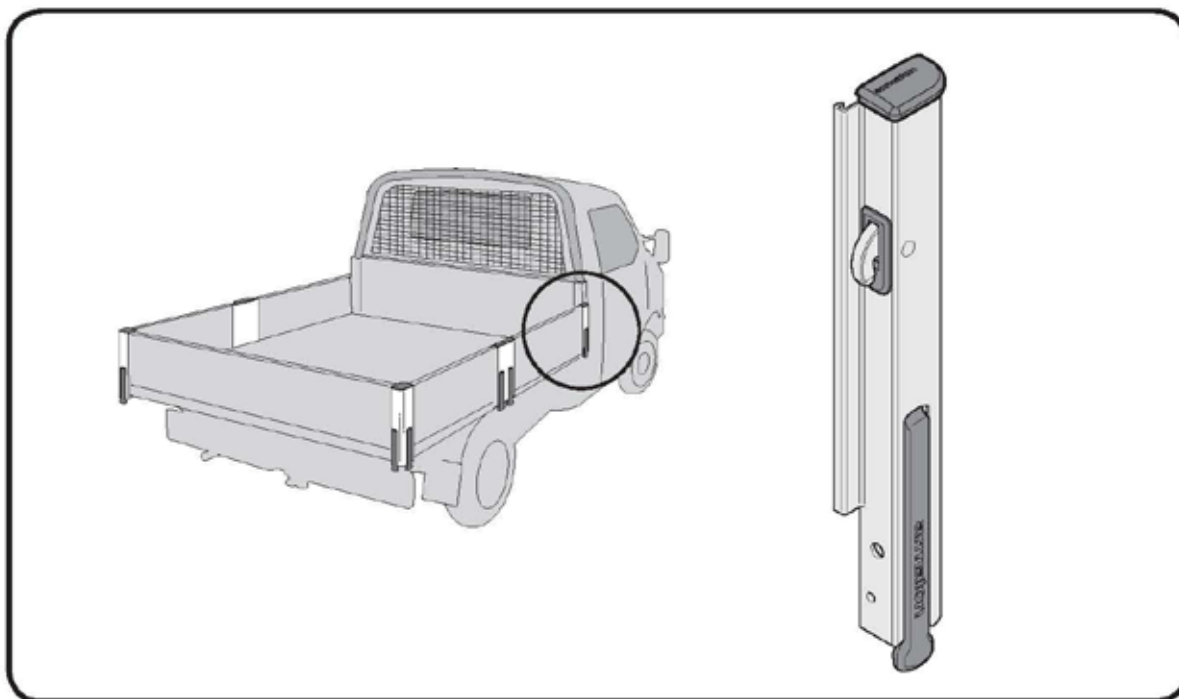
Tél. : +33 (0)4 72 45 01 20

Fax : +33 (0)4 78 21 54 71

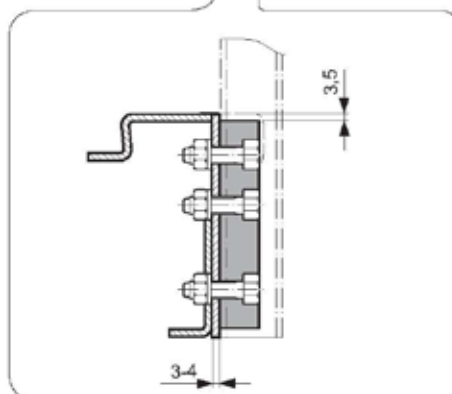
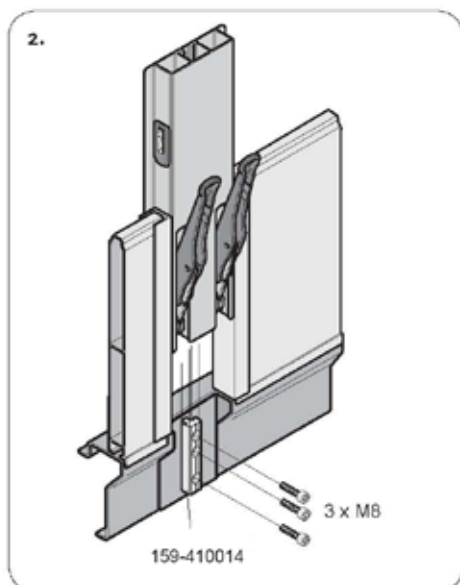
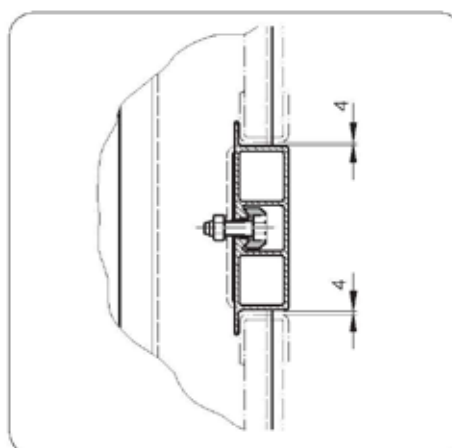
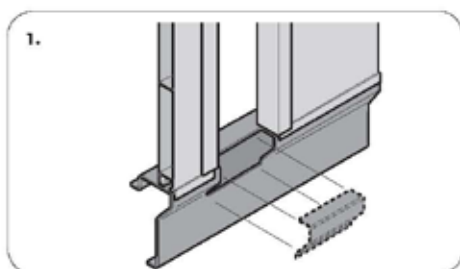
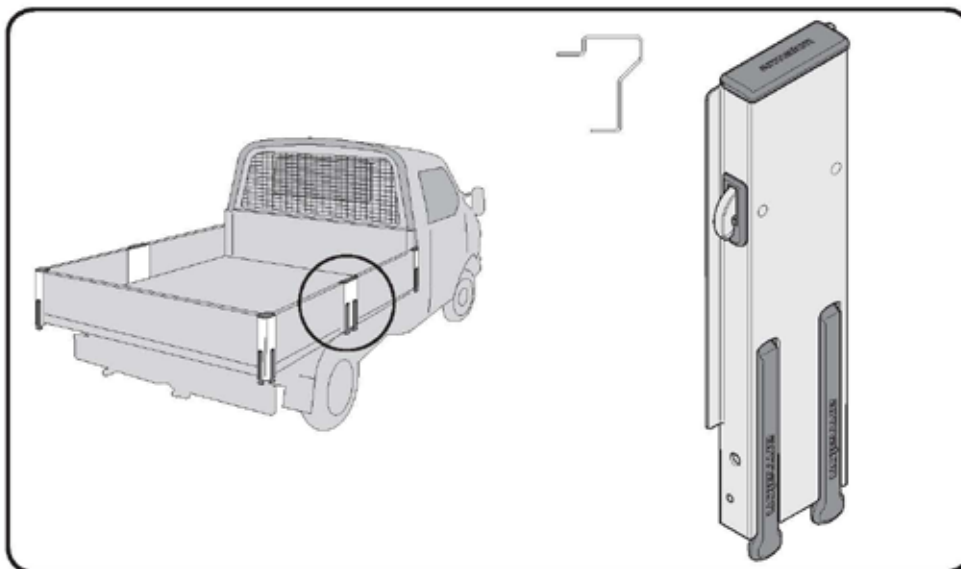
Gamme 4000XF - Instructions de montage



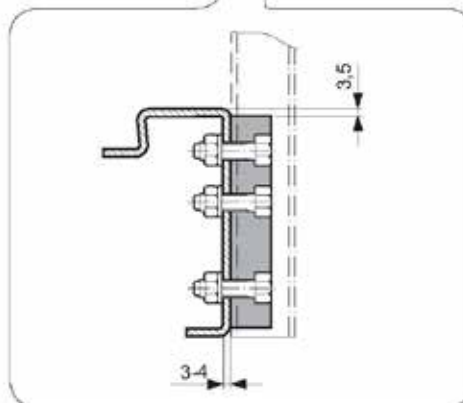
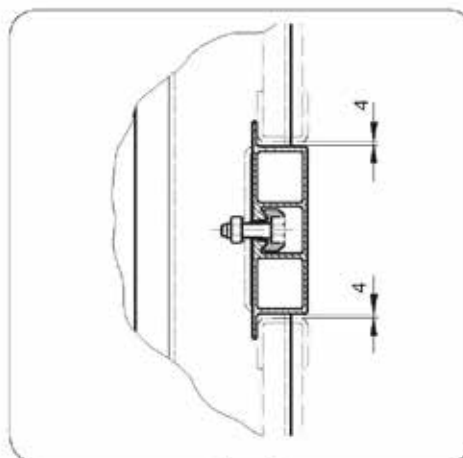
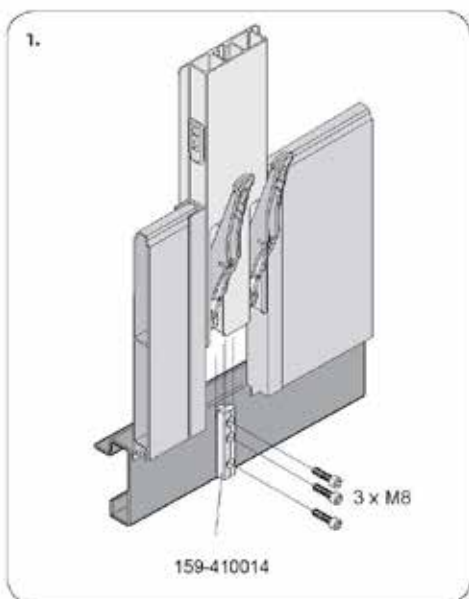
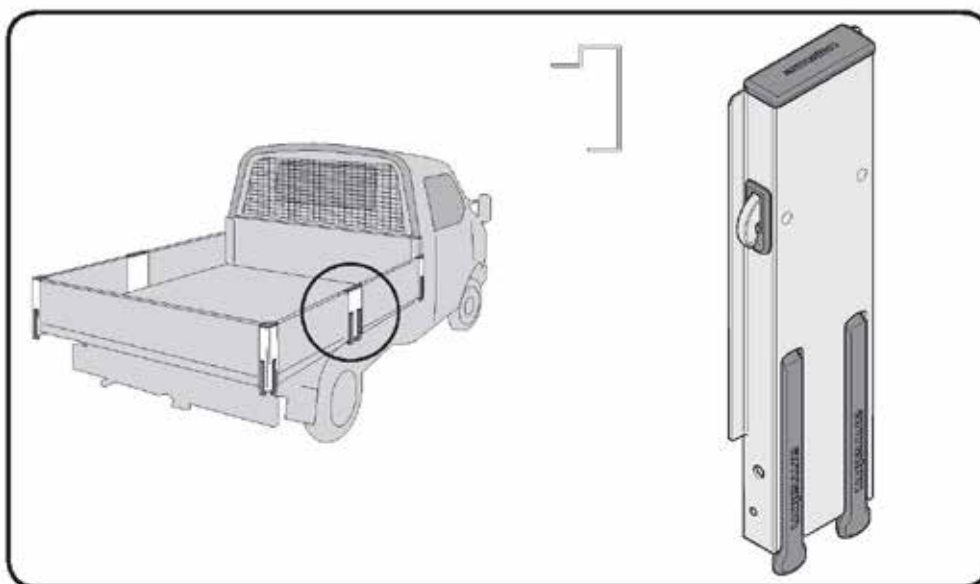
Gamme 4000XF - Instructions de montage



Gamme 4000XF - Instructions de montage



Gamme 4000XF - Instructions de montage



Gamme 4000XF - Instructions de montage

