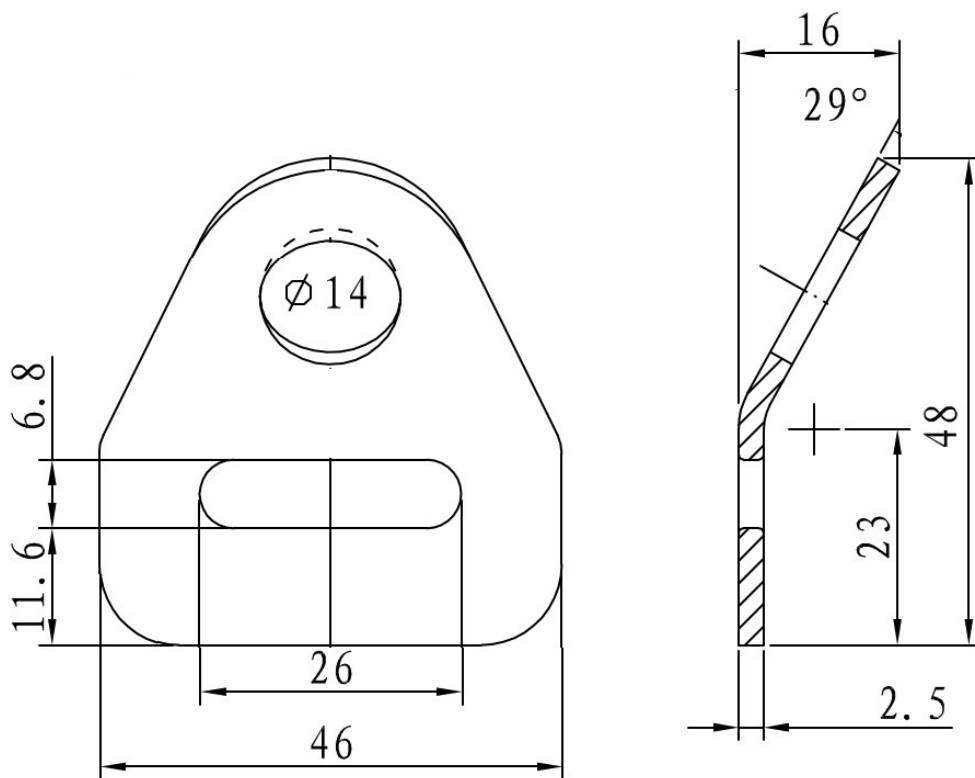


Fiche technique – Patte 46158-11



Référence	Désignation	Résistance	Matière
46158-11	Patte d'ancrage pour sangle 25mm trou diam 14 – pliage 29°	1130 daN	Acier - Chrome 3