



FLASH DOCK À ASSISTANCE ÉLECTRIQUE



Le FLASH DOCK à assistance électrique est un pont de chargement livré en pack tout compris, conçu pour équiper les centres logistiques.

Il offre une solution sécurisée pour le chargement et le déchargement à quai, visant à optimiser à la fois l'efficacité et la sécurité des opérateurs.

Matériaux 100 % recyclables, ce pack prêt à poser est une solution complète incluant :

- Une plaque aluminium
- Un caisson
- Un système électrique
- Deux butoirs de quais BUTDOCK 100
- Deux jambes de force
- Deux garde-corps intégrés
- Un boîtier de commande
- Un vérin électrique



Les +

- ▶ **Réduction des coûts** : évite les opérations et coûts de maintenance par rapport à un système hydraulique et ne nécessite ni de génie civil ni de réserve dans le bâtiment
- ▶ **Ergonomique** : supprime les manipulations manuelles (réduction des risques de troubles musculosquelettiques (TMS))
- ▶ **Nouvelles fonctionnalités** : gestion plus efficace des opérations logistiques tout en assurant une coordination précise entre le quai et le véhicule
- ▶ **Sécurité** : Conforme aux normes et recommandations en matière de sécurité (norme NF EN 349 recommandations de l'INRS-ED 6059 nov 2013, La directive machine CE, et à la norme EN 1398). Zone de refuge de 500 mm pour prévenir des risques d'écrasement d'un piéton
- ▶ **Economique** : évite les opérations et coûts de maintenance d'un système hydraulique
- ▶ **Adaptabilité** : possibilité de basculer l'installation d'un FLASH DOCK standard 1065mm en solution électrique

À noter :

Forankra décline toute responsabilité en cas de pose à proximité (moins de 25 km) de la mer / d'une côte où la concentration saline est trop importante. Dans cette application particulière, nous recommandons l'usage d'un Flash-Dock galvanisé.

Forankra ACK

8 rue J. de Vaucanson, ZA de la Pesselière 69780 MIONS
info@forankra.fr | www.forankra.fr

Tél. : +33 (0)4 72 45 01 20

Fax : +33 (0)4 78 21 54 71



Passage d'un FLASHDOCK en version manuelle à une version avec assistance électrique, sans remplacement complet :

- ▶ Intervention simple, sans chantier lourd
- ▶ Gain immédiat en confort, sécurité et performance

La version avec assistance électrique fiabilise le système et **évite les opérations et coûts de maintenance.**

L'innovation réside dans le pilotage du vérin électrique via le boîtier électronique.

- Le pilotage du vérin est réalisable par un simple boîtier de commande
- La plaque en aluminium se met en place et se remonte de façon automatique
- La hauteur du pont de chargement s'ajuste à la hauteur du véhicule grâce à une simple pression sur le boîtier de commande
- Les mouvements de plaques sont couplés à l'ouverture de la porte, à la cale de quai, un capteur de détection de présence du véhicule et des indicateurs visuels et sonores sur le quai **(en option)**
- Les feux bicolores clignotent et ajoutent une dimension supplémentaire de sécurité en alertant visuellement les opérateurs **(en option)**

De plus, les risques de troubles musculosquelettiques (TMS) des opérateurs liés à des mouvements répétitifs sont réduits.



À noter :

Forankra décline toute responsabilité en cas de pose à proximité (moins de 25 km) de la mer / d'une côte où la concentration saline est trop importante. Dans cette application particulière, nous recommandons l'usage d'un Flash-Dock galvanisé.

Forankra ACK

8 rue J. de Vaucanson, ZA de la Pesselière 69780 MIONS
info@forankra.fr | www.forankra.fr

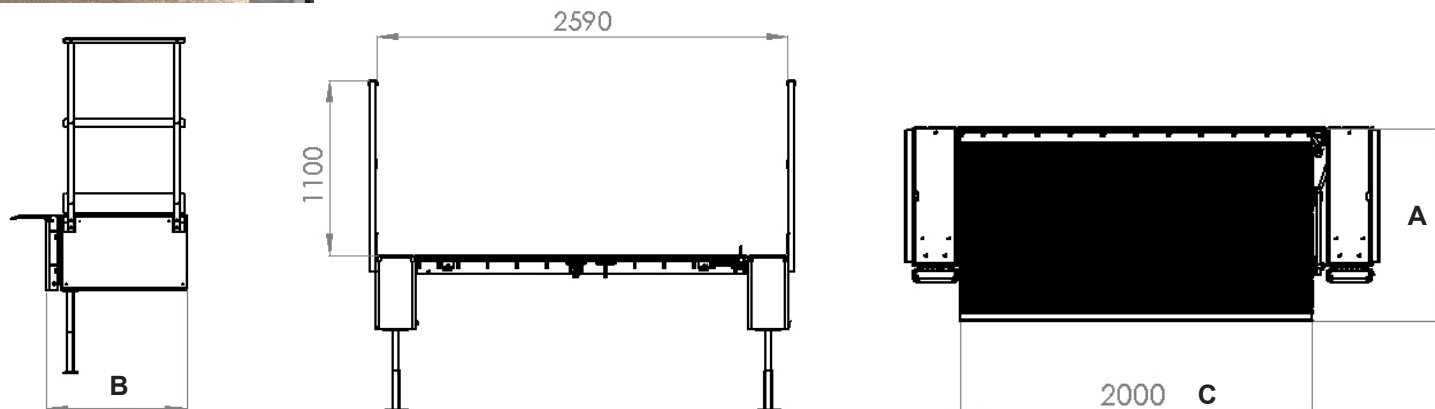
Tél. : +33 (0)4 72 45 01 20

Fax : +33 (0)4 78 21 54 71

FLASH DOCK À ASSISTANCE ÉLECTRIQUE



Le FLASH DOCK à assistance électrique reste conforme aux normes et recommandations en matière de sécurité (**norme NF EN 349 - recommandations de la CARSAT -ED 6059 nov 2013, La directive machine CE et à la norme EN 1398**) et permet de prévenir des risques d'écrasement d'un piéton contre le quai grâce à sa **zone de refuge de 500 mm**.



Données techniques - Plaque

Produit	Référence	Dimension A (mm)	Dimension B (mm)	Dénivelé (mm)	Dimension C (mm)	Capacité (Kg)
FLASHDOCK à assistance électrique	48916 20-1065X2000 E	1 065	874	-150 +110	2 000	5 000

Retrofit

Produit	Référence
Retrofit FLASHDOCK comprenant : set mécanique et kit de démarrage	48916 27-ELD

Options

Produit	Référence
Cornière (pour plaque 2 000 mm)	48916 29/2150
Rehausse	93.950.889 RE

Poids total
48916 20-1065X20 : 275 Kg

Nous préconisons une hauteur minimum de quai de 1 100. Pour toutes autres demandes nous consulter.

À noter :

Forankra décline toute responsabilité en cas de pose à proximité (moins de 25 km) de la mer / d'une côte où la concentration saline est trop importante. Dans cette application particulière, nous recommandons l'usage d'un Flash-Dock galvanisé.

Forankra ACK

8 rue J. de Vaucanson, ZA de la Pesselière 69780 MIONS
info@forankra.fr | www.forankra.fr

Tél. : +33 (0)4 72 45 01 20

Fax : +33 (0)4 78 21 54 71