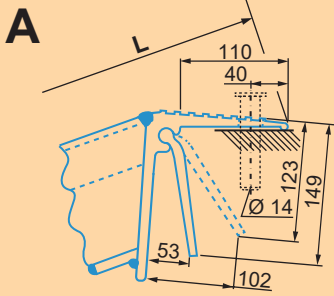


# Rampes de chargement en aluminium GAMME SR POUR PLATEAUX & REMORQUES

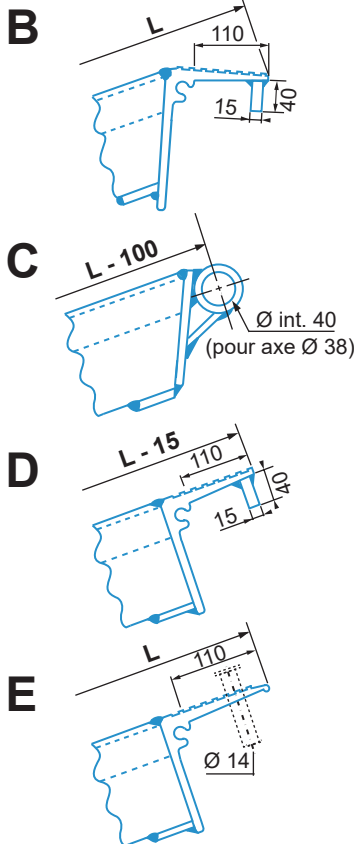


## FIXATIONS

### STANDARD



### OPTIONS



NB : Suivant le type d'accrochage, la longueur et la capacité des rampes peuvent varier.



## AVS 110

Longerons : épaisseur 110 mm.  
Surface crénelée antidérapante.  
Lèvre d'appui en standard avec 2 sécurités :  
goujon amovible + taquet pour ridelles

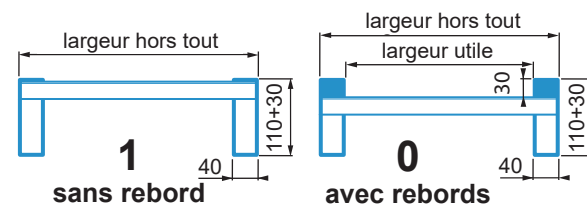
► **Utilisations** : tondeuses, micro tracteurs,  
motoculteurs...

Pneumatiques et chenilles caoutchouc.

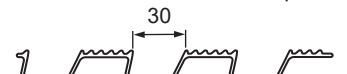
**Capacité maxi**  
jusqu'à **4 050**  
la paire **KG**



## REBORDS



Surface de roulement antidérapante



Type	Code (voir rebords)		Longueur L (mm)	Largeur (mm)		Dénivelé (mm)		Capacité (kg/paire)	Poids (kg/unit.)	
	repère 1	repère 0		utile	hors tout	mini	maxi			
<b>Pour pneumatiques &amp; chenilles caoutchouc</b>										
<b>Capacité pour un empattement ≥ 1 500 mm</b>										
<b>AVS 110</b>	A.110.01.000	A.110.00.000	1 610	226	306 +15	350	430	4 580	13	
	A.110.01.002	A.110.00.002	1 970	226	306 +15	430	540	3 800	16	
	A.110.01.005	A.110.00.005	2 330	226	306 +15	510	640	3 220	19	
	A.110.01.006	A.110.00.006	2 510	226	306 +15	550	690	2 980	20	
	A.110.01.009	A.110.00.009	3 050	226	306 +15	670	850	2 260	24	
	A.110.01.010	A.110.00.010	3 230	226	306 +15	710	900	2 080	25	
	A.110.01.012	A.110.00.012	3 410	226	306 +15	750	950	1 920	26	
	A.110.01.015	A.110.00.015	3 950	226	306 +15	880	1 110	1 570	30	
	A.110.01.020	A.110.00.020	4 670	226	306 +15	1 040	1 310	1 250	35	
	A.110.01.024	A.110.00.024	1 610	326	406+15	350	430	4 520	16	
	A.110.01.026	A.110.00.026	1 970	326	406+15	430	540	3 800	19	
	A.110.01.029	A.110.00.029	2 330	326	406+15	510	640	3 220	21	
	A.110.01.030	A.110.00.030	2 510	326	406+15	550	690	2 980	23	
	A.110.01.033	A.110.00.033	3 050	326	406+15	670	850	2 260	27	
	A.110.01.034	A.110.00.034	3 230	326	406+15	710	900	2 080	29	
	A.110.01.036	A.110.00.036	3 410	326	406+15	750	950	1 920	30	
	A.110.01.039	A.110.00.039	3 950	326	406+15	880	1 110	1 570	34	
	A.110.01.044	A.110.00.044	4 670	326	406+15	1 040	1 310	1 250	37	
	<b>Plus-value modèle repliable</b>									2

Autres dimensions et caractéristiques, nous consulter