



RRK

Modèle fixe, articulé et repliable en deux parties.
Son faible poids permet de conserver la charge utile du VUL.
Surface antidérapante perforée.
Facilement manoeuvrable grâce à une assistance par vérin à gaz.
Rebords latéraux de 40 mm.

► **Utilisations** : rolls, tondeuses, autolaveuses, ...

Roulettes, roues et pneumatiques.

Capacité maxi
jusqu'à **450**
l'unité **KG**



1 000
avec l'option pieds **KG**

1 500
sur demande **KG**



Se replie derrière les portes arrière ou latérales du véhicule.
En aluminium, la rampe est inaltérable et ne nécessite aucun entretien.

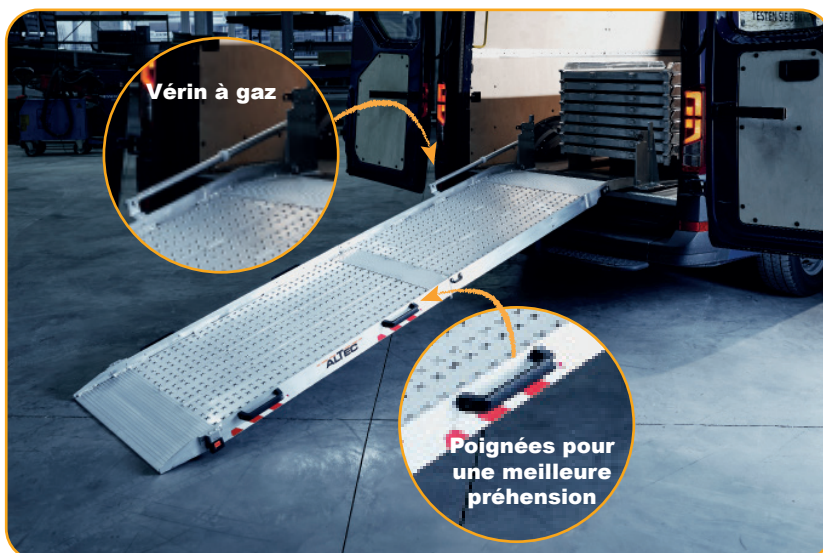
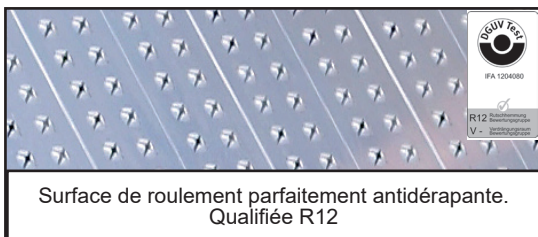
Charnières très robustes.

► **Montage** : kit de fixation complet fourni avec plaque d'embase et contreplaque de renfort. Si besoin, prévoir de renforcer le plancher.



test-20G validé avec DEKRA

►► **Capacité 1000 et 1500 kg avec pieds intermédiaires SUR DEMANDE**

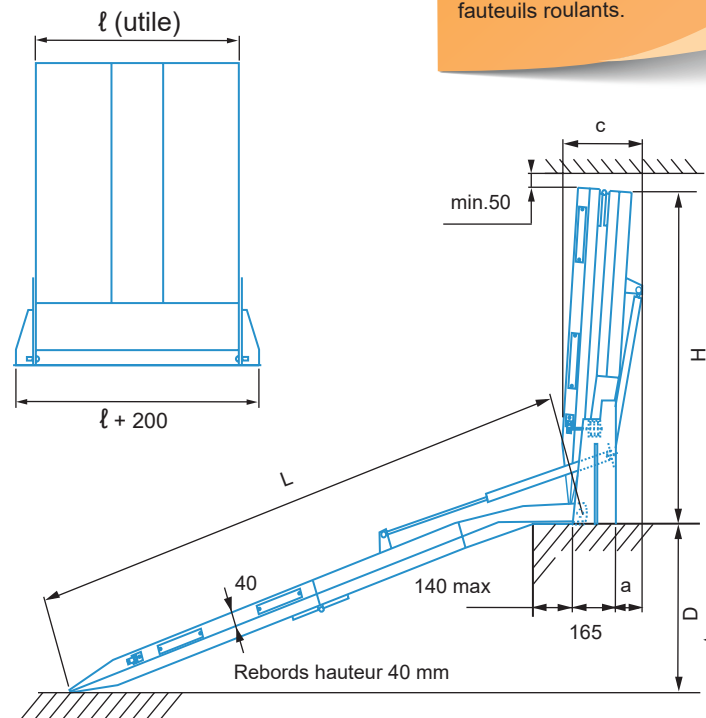




Nombreuses applications :

Chariots, rolls, flights cases. Motos, quads.
Transport de palettes. B.T.P
Fleuristes / Paysagistes. Entreprises de nettoyage. Restauration.
Détailants de boissons; Distributeurs automatiques. Location de jeux vidéo.
Ambulanciers. transports PMR, fauteuils roulants.

SCHÉMA DE PRINCIPE



ROULETTES POUR RAMPES (en option)

kit 2 roulettes diamètre 80 mm
réf. : A.081.01.324



ATTENTION !

La hauteur de seuil de chargement de votre véhicule doit impérativement être comprise entre les dénivelés mini et maxi.

Type	Code	Hauteur repliée H (mm)	Longueur L (mm)	Largeur ℓ (mm)		Dénivelé D (mm)		a (mm)	c (mm)	Capacité (kg/unit.)	Poids (kg/unit.)
				utile	hors tout	mini	maxi				
TYPE RRK (modèle repliable en 2 parties)											
RRK 06	A.081.01.106	980	1 800	800	1 030	195	430	100	290	450	42
RRK 07	A.081.01.107	980	1 800	1 000	1 230	195	430	100	290	450	50
RRK 08	A.081.01.108	1 050	2 000	800	1 030	230	490	100	290	450	45
RRK 09	A.081.01.109	1 050	2 000	1 000	1 230	230	490	100	290	450	53
RRK 10	A.081.01.110	1 050	2 000	1 200	1 430	230	490	100	290	450	62
RRK 11	A.081.01.111	1 155	2 200	800	1 030	260	545	100	290	450	48
RRK 12	A.081.01.112	1 155	2 200	1 000	1 230	260	545	100	290	450	56
RRK 00	A.081.01.100	1 225	2 400	800	1 030	290	600	100	290	450	51
RRK 01	A.081.01.101	1 225	2 400	1 000	1 230	290	600	100	290	450	60
RRK 14	A.081.01.114	1 225	2 400	1 200	1 430	290	600	100	290	450	70
RRK 15	A.081.01.115	1 365	2 600	800	1 030	320	660	100	290	450	53
RRK 16	A.081.01.116	1 365	2 600	1 000	1 230	320	660	100	290	450	63
RRK 17	A.081.01.117	1 365	2 600	1 200	1 430	320	660	100	290	450	74
RRK 18	A.081.01.118	1 470	2 800	800	1 030	350	720	100	290	430	56
RRK 19	A.081.01.119	1 470	2 800	1 000	1 230	350	720	100	290	430	66
RRK 20	A.081.01.120	1 575	3 000	800	1 030	385	775	110	300	400	59
RRK 21	A.081.01.121	1 575	3 000	1 000	1 230	385	775	110	300	400	70
A.081.01.153		Option renfort et pieds pour capacité 1 000 kg									8
A.081.01.324		Option kit 2 roulettes diamètre 80 mm									

Type	Code	Longueur (mm)	Largeur (mm)		Capacité (kg/unit.)	Poids (kg/unit.)
			utile	hors tout		

EXTENSIONS (rallonge de la rampe de 800 mm, voir schéma page 51)

Préciser la hauteur de seuil et le type de rampe utilisé.

A.081.01.851	800	800	1 000	1 000	17
A.081.01.594	800	1 000	1 200	1 000	22
A.081.01.605	800	1 200	1 400	1 000	30